



## Europäische Technische Zulassung ETA-12/0471

Handelsbezeichnung  
*Trade name*

BM Quick Drill, BM Quick Drill +, BM Quick Drill II, BM Quick Drill III, BM  
DT Quick Drill und BM FT Quick Drill Schrauben  
*BM Quick Drill, BM Quick Drill +, BM Quick Drill II, BM Quick Drill III, BM  
DT Quick Drill and BM FT Quick Drill screws*

Zulassungsinhaber  
*Holder of approval*

Bi-Mirth Corporation  
No. 3, Alley 7, Lane 96, Ping Der Road  
TAI-CHUNG  
TAIWAN R.O.C

Zulassungsgegenstand  
und Verwendungszweck  
*Generic type and use  
of construction product*

BM Quick Drill Schrauben als Holzverbindungsmittel  
*BM Quick Drill screws for use in timber constructions*

Geltungsdauer:  
*Validity:* vom  
*from*  
bis  
*to*

13. Juni 2013  
8. Januar 2018

Herstellwerke  
*Manufacturing plants*

Werk 1  
Plant 1

Diese Zulassung umfasst  
*This Approval contains*

27 Seiten einschließlich 4 Anhänge  
*27 pages including 4 annexes*

Diese Zulassung ersetzt  
*This Approval replaces*

ETA-12/0471 mit Geltungsdauer vom 08.01.2013 bis 08.01.2018  
*ETA-12/0471 with validity from 08.01.2013 to 08.01.2018*

## I RECHTSGRUNDLAGEN UND ALLGEMEINE BESTIMMUNGEN

- 1 Diese europäische technische Zulassung wird vom Deutschen Institut für Bautechnik erteilt in Übereinstimmung mit:
  - der Richtlinie 89/106/EWG des Rates vom 21. Dezember 1988 zur Angleichung der Rechts- und Verwaltungsvorschriften der Mitgliedstaaten über Bauprodukte<sup>1</sup>, geändert durch die Richtlinie 93/68/EWG des Rates<sup>2</sup> und durch die Verordnung (EG) Nr. 1882/2003 des Europäischen Parlaments und des Rates<sup>3</sup>;
  - dem Gesetz über das In-Verkehr-Bringen von und den freien Warenverkehr mit Bauprodukten zur Umsetzung der Richtlinie 89/106/EWG des Rates vom 21. Dezember 1988 zur Angleichung der Rechts- und Verwaltungsvorschriften der Mitgliedstaaten über Bauprodukte und anderer Rechtsakte der Europäischen Gemeinschaften (Bauproduktengesetz - BauPG) vom 28. April 1998<sup>4</sup>, zuletzt geändert durch Art. 2 des Gesetzes vom 8. November 2011<sup>5</sup>;
  - den Gemeinsamen Verfahrensregeln für die Beantragung, Vorbereitung und Erteilung von europäischen technischen Zulassungen gemäß dem Anhang zur Entscheidung 94/23/EG der Kommission<sup>6</sup>.
- 2 Das Deutsche Institut für Bautechnik ist berechtigt zu prüfen, ob die Bestimmungen dieser europäischen technischen Zulassung erfüllt werden. Diese Prüfung kann in den Herstellwerken erfolgen. Der Inhaber der europäischen technischen Zulassung bleibt jedoch für die Konformität der Produkte mit der europäischen technischen Zulassung und deren Brauchbarkeit für den vorgesehenen Verwendungszweck verantwortlich.
- 3 Diese europäische technische Zulassung darf nicht auf andere als die auf Seite 1 aufgeführten Hersteller oder Vertreter von Herstellern oder auf andere als die auf Seite 1 dieser europäischen technischen Zulassung hinterlegten Herstellwerke übertragen werden.
- 4 Das Deutsche Institut für Bautechnik kann diese europäische technische Zulassung widerrufen, insbesondere nach einer Mitteilung der Kommission aufgrund von Art. 5 Abs. 1 der Richtlinie 89/106/EWG.
- 5 Diese europäische technische Zulassung darf - auch bei elektronischer Übermittlung - nur ungekürzt wiedergegeben werden. Mit schriftlicher Zustimmung des Deutschen Instituts für Bautechnik kann jedoch eine teilweise Wiedergabe erfolgen. Eine teilweise Wiedergabe ist als solche zu kennzeichnen. Texte und Zeichnungen von Werbebroschüren dürfen weder im Widerspruch zu der europäischen technischen Zulassung stehen noch diese missbräuchlich verwenden.
- 6 Die europäische technische Zulassung wird von der Zulassungsstelle in ihrer Amtssprache erteilt. Diese Fassung entspricht vollständig der in der EOTA verteilten Fassung. Übersetzungen in andere Sprachen sind als solche zu kennzeichnen.

<sup>1</sup> Amtsblatt der Europäischen Gemeinschaften L 40 vom 11. Februar 1989, S. 12

<sup>2</sup> Amtsblatt der Europäischen Gemeinschaften L 220 vom 30. August 1993, S. 1

<sup>3</sup> Amtsblatt der Europäischen Union L 284 vom 31. Oktober 2003, S. 25

<sup>4</sup> Bundesgesetzblatt Teil I 1998, S. 812

<sup>5</sup> Bundesgesetzblatt Teil I 2011, S. 2178

<sup>6</sup> Amtsblatt der Europäischen Gemeinschaften L 17 vom 20. Januar 1994, S. 34

## II BESONDERE BESTIMMUNGEN DER EUROPÄISCHEN TECHNISCHEN ZULASSUNG

### 1 Beschreibung des Produkts und des Verwendungszwecks

#### 1.1 Beschreibung des Bauprodukts

BM Quick Drill, BM Quick Drill +, BM Quick Drill II, BM Quick Drill III, BM DT Quick Drill und BM FT Quick Drill Schrauben sind selbstbohrende Schrauben aus speziellem Kohlenstoffstahl. Sie werden gehärtet. Die Schrauben haben einen Korrosionsschutz nach Anhang A.1.6 und eine Gleitbeschichtung. Der Gewindeaußendurchmesser beträgt nicht weniger als 6,0 mm und nicht mehr als 14,0 mm. Die Gesamtlänge der Schrauben liegt zwischen 40 mm und 1500 mm. Weitere Abmessungen sind in Anhang 4 angegeben.

Die Unterlegscheiben bestehen aus Kohlenstoffstahl. Die Abmessungen der Unterlegscheiben sind in Anhang 4 angegeben.

#### 1.2 Vorgesehener Verwendungszweck

Die Schrauben sind für die Verbindung von Holzbauteilen vorgesehen, bei denen Anforderungen an die mechanische Festigkeit und Standsicherheit sowie Nutzungssicherheit im Sinne der wesentlichen Anforderungen Nr. 1 und Nr. 4 der Richtlinie des Rates 89/106/EWG zu erfüllen sind.

Die Schrauben werden für Verbindungen in tragenden Holzbauwerken zwischen Holzbauteilen oder zwischen Holzbauteilen und Stahlbauteilen verwendet:

- - Vollholz aus Nadelholz der Festigkeitsklassen C14-C40 nach EN 338<sup>7</sup>/ EN 14081-1<sup>8</sup>,
- Brettschichtholz mindestens der Festigkeitsklasse GL24c nach EN 1194<sup>9</sup>/ EN 14080<sup>10</sup>,
- Furnierschichtholz LVL nach EN 14374<sup>11</sup>, Anordnung der Schrauben nur rechtwinklig zur Furnierebene,
- Balkenschichtholz Duo- und Triobalken nach FprEN 14080<sup>12</sup> oder nach den am Ort des Einbaus geltenden nationalen Bestimmungen,
- Brettsperrholz nach europäischer technischer Zulassung oder nach den am Ort des Einbaus geltenden nationalen Bestimmungen.

Die Schrauben können zum Anschluss folgender Holzwerkstoffe an die oben genannten Holzbauteile verwendet werden:

- Sperrholz nach EN 636<sup>13</sup> und EN 13986<sup>14</sup>,
- Oriented Strand Board (OSB) nach EN 300<sup>15</sup> und EN 13986,
- Spanplatten nach EN 312<sup>16</sup> and EN 13986,

7	EN 338:2009	Bauholz für tragende Zwecke - Festigkeitsklassen
8	EN 14081-1:2005+A1:2011	Holzbauwerke - Nach Festigkeit sortiertes Bauholz für tragende Zwecke mit rechteckigem Querschnitt - Teil 1: Allgemeine Anforderungen
9	EN 1194:1999	Holzbauwerke - Brettschichtholz - Festigkeitsklassen und Bestimmung charakteristischer Werte
10	EN 14080:2005	Holzbauwerke - Brettschichtholz - Anforderungen
11	EN 14374:2004	Holzbauwerke - Furnierschichtholz für tragende Zwecke - Anforderungen
12	FprEN 14080:2013	Holzbauwerke - Brettschichtholz - Anforderungen
13	EN 636:2003	Sperrholz - Anforderungen
14	EN 13986:2004	Holzwerkstoffe zur Verwendung im Bauwesen - Eigenschaften, Bewertung der Konformität und Kennzeichnung
15	EN 300:2006	Platten aus langen, flachen, ausgerichteten Spänen (OSB) - Definitionen, Klassifizierung und Anforderungen
16	EN 312:2003	Spanplatten - Anforderungen

- Faserplatten nach EN 622-2<sup>17</sup>, EN 622-3<sup>18</sup> und EN 13986,
- Zementgebundene Spanplatten nach den am Ort des Einbaus geltenden nationalen Bestimmungen,
- Massivholzplatten nach den am Ort des Einbaus geltenden nationalen Bestimmungen.

Holzwerkstoffe dürfen sich nur auf der Seite des Schraubenkopfes befinden.

BM Quick Drill, BM Quick Drill +, BM Quick Drill II, BM Quick Drill III, BM DT Quick Drill und BM FT Quick Drill Schrauben können für die Befestigung von Dämmstoffen auf Sparren oder Holzbauteilen in vertikalen Fassaden verwendet werden.

BM FT Quick Drill Schrauben können zur Verstärkung von Holzbauteilen rechtwinklig zur Faserrichtung verwendet werden.

Der Anwendungsbereich der Schrauben hinsichtlich Widerstand gegen Korrosion ist nach den am Ort des Einbaus geltenden nationalen Bestimmungen unter Berücksichtigung der Umgebungsbedingungen zu definieren. Anlage A.1.6 enthält die Angaben zum Korrosionsschutz der BM Quick Drill, BM Quick Drill +, BM Quick Drill II, BM Quick Drill III, BM DT Quick Drill und BM FT Quick Drill Schrauben.

Die Schrauben können für Verbindungen verwendet werden, die ruhender oder quasi-ruhender Belastung ausgesetzt sind.

Die Bestimmungen dieser europäischen technischen Zulassung beruhen auf einer angenommenen Nutzungsdauer der Schrauben von 50 Jahren, vorausgesetzt, dass die in Abschnitt 4.2 festgelegten Anforderungen erfüllt sind. Die Angaben über die Nutzungsdauer können nicht als Herstellergarantie ausgelegt werden, sondern sind lediglich als Hilfsmittel zur Auswahl der richtigen Produkte angesichts der erwarteten wirtschaftlich angemessenen Nutzungsdauer des Bauwerks zu betrachten.

## 2 Merkmale des Produkts

	Merkmals	Beurteilung des Merkmals
2.1 Mechanische Festigkeit und Standsicherheit <sup>*)</sup>		
2.1.1	Abmessungen	Siehe Anhang 4
2.1.2	Charakteristischer Wert des Fließmoments	Siehe Anhang 1
2.1.3	Charakteristischer Wert des Ausziehparameters	Siehe Anhang 1
2.1.4	Charakteristischer Wert des Kopfdurchziehparameters	Siehe Anhang 1
2.1.5	Charakteristischer Wert der Zugfestigkeit	Siehe Anhang 1
2.1.6	Charakteristischer Wert der Streckgrenze	Siehe Anhang 1
2.1.7	Charakteristischer Wert der Torsionsfestigkeit	Siehe Anhang 1

<sup>17</sup>

EN 622-2:2004

Faserplatten - Anforderungen - Teil 2: Anforderungen an harte Platten

<sup>18</sup>

EN 622-3:2004

Faserplatten - Anforderungen - Teil 3: Anforderungen an mittelharte Platten

<sup>\*)</sup>

Siehe Abschnitt 2.1 dieser ETA

	<b>Merkmal</b>	<b>Beurteilung des Merkmals</b>
2.1.8	Einschraubdrehmoment	Siehe Anhang 1
2.1.9	Zwischenabstand, End- und Randanstände der Schrauben und Mindestdicke der Holzbauteile	Siehe Anhang 1
2.1.10	Verschiebungsmodul für planmäßig in Richtung der Schraubenachse beanspruchte Schrauben	Siehe Anhang 1
<b>2.2 Brandschutz</b>		
2.2.1	Brandverhalten	Selbstbohrende Schrauben sind aus Stahl gefertigt, der gemäß der Entscheidung 96/603/EG der Europäischen Kommission sowie deren Ergänzung durch die Entscheidung 2000/605/EG der Europäischen Kommission der Europäischen Klasse A1 zugeordnet wird.
<b>2.3 Hygiene, Gesundheit und Umweltschutz</b>		
2.3.1	Gehalt und/oder Abgabe gefährlicher Stoffe	Das Produkt enthält kein Cadmium. Es besteht kein Risiko, dass Chrom-VI-Verbindungen, die in den chromatierten Schrauben aus Kohlenstoffstahl enthalten sind, unter Berücksichtigung aller möglichen Freisetzungsszenarien freigesetzt werden. <sup>**)</sup>
<b>Nutzungssicherheit</b>		
2.4.1	Abmessungen	Siehe Anhang 4
2.4.2	Charakteristisches Fließmoment	Siehe Anhang 1
2.4.3	Charakteristischer Wert des Ausziehparameters	Siehe Anhang 1
2.4.4	Charakteristischer Wert des Kopfdurchziehparameters	Siehe Anhang 1
2.4.5	Charakteristischer Wert der Zugfestigkeit	Siehe Anhang 1
2.4.6	Charakteristischer Wert der Streckgrenze	Siehe Anhang 1
2.4.7	Charakteristischer Wert des Bruchdrehmoments	Siehe Anhang 1
2.4.8	Einschraubdrehmoment	Siehe Anhang 1
2.4.9	Zwischenabstand, End- und Randanstände der Schrauben und	Siehe Anhang 1

<sup>\*\*)</sup> Gemäß <http://ec.europa.eu/enterprise/construction/cpd-ds/>. In Ergänzung zu den spezifischen Bestimmungen dieser europäischen technischen Zulassung, die sich auf gefährliche Stoffe beziehen, können die Produkte im Geltungsbereich dieser Zulassung weiteren Anforderungen unterliegen (z. B. umgesetzte europäische Gesetzgebung und nationale Rechts- und Verwaltungsvorschriften). Um die Bestimmungen der EG-Bauproduktenrichtlinie zu erfüllen, müssen diese Anforderungen, sofern sie gelten, ebenfalls eingehalten werden.

	<b>Merkmal</b>	<b>Beurteilung des Merkmals</b>
	Mindestdicke der Holzbauteile	
2.4.10	Verschiebungsmodul für planmäßig in Richtung der Schraubenachse beanspruchte Schrauben	Siehe Anhang 1
Schallschutz		Nicht relevant
Energieeinsparung und Wärmeschutz		Nicht relevant
2.5 Allgemeine Aspekte hinsichtlich der Brauchbarkeit für den Verwendungszweck		
2.5.1	Dauerhaftigkeit gegen Korrosion	Siehe Anhang 1
2.5.2	Gebrauchstauglichkeit	Diese Eigenschaft ist durch die Beurteilung für die mechanische Festigkeit und Standsicherheit als auch der Dauerhaftigkeit gegen Korrosion erfasst.

## 2.1 Mechanische Festigkeit und Standsicherheit

Die Anhänge 1 bis 2 beinhalten die Tragfähigkeiten der selbstbohrenden BM Quick Drill, BM Quick Drill +, BM Quick Drill II, BM Quick Drill III, BM DT Quick Drill und BM FT Quick Drill Schrauben.

Entwurf, Bemessung und Konstruktion sollen nach den am Ort des Einbaus geltenden nationalen Bestimmungen entsprechend dem Konzept der Teilsicherheitsbeiwerte durchgeführt werden, z. B. nach EN 1995-1-1.

## 3 Bewertung und Bescheinigung der Konformität und CE-Kennzeichnung

### 3.1 System der Konformitätsbescheinigung

Gemäß Entscheidung 97/638/EG der Europäischen Kommission<sup>19</sup> ist das System 2+ der Konformitätsbescheinigung anzuwenden.

Dieses System der Konformitätsbescheinigung ist wie folgt definiert:

System 2+: Konformitätserklärung des Herstellers für das Produkt aufgrund von:

- (a) Aufgaben des Herstellers:
  - (1) Erstprüfung des Produkts;
  - (2) werkseigener Produktionskontrolle;
  - (3) Prüfung von im Werk entnommenen Proben nach festgelegtem Prüfplan
- (b) Aufgaben der zugelassenen Stelle:
  - (4) Zertifizierung der werkseigenen Produktionskontrolle aufgrund von:
    - Erstinspektion des Werkes und der werkseigenen Produktionskontrolle;
    - laufender Überwachung, Beurteilung und Anerkennung der werkseigenen Produktionskontrolle.

Anmerkung: Zugelassene Stellen werden auch "notifizierte Stellen" genannt.

<sup>19</sup>

Amtsblatt der Europäischen Gemeinschaften L 268/36 vom 19. September 1997

## 3.2 Zuständigkeiten

### 3.2.1 Aufgaben des Herstellers

#### 3.2.1.1 Werkseigene Produktionskontrolle

Der Hersteller soll eine ständige Eigenüberwachung der Produktion durchführen. Alle vom Hersteller vorgegebenen Daten, Anforderungen und Vorschriften sind systematisch in Form schriftlicher Betriebs- und Verfahrensanweisungen festzuhalten, einschließlich der Aufzeichnung der erreichten Ergebnisse. Die werkseigene Produktionskontrolle hat sicherzustellen, dass das Produkt mit dieser europäischen technischen Zulassung übereinstimmt.

Der Hersteller darf nur Rohstoffe verwenden, die in der technischen Dokumentation dieser europäischen Zulassung aufgeführt sind und denen die entsprechenden Prüfbescheinigungen gemäß dem Prüf- und Überwachungsplan beiliegen.

Die werkseigene Produktionskontrolle soll mit dem "Prüf- und Überwachungsplan für die am 13. Juni 2013 erteilte europäische technische Zulassung ETA-12/0471" der Teil der technischen Dokumentation dieser europäischen technischen Zulassung ist, übereinstimmen. Der Prüf- und Überwachungsplan ist im Zusammenhang mit dem vom Hersteller betriebenen werkseigenen Produktionskontrollsystem festgelegt und beim Deutschen Institut für Bautechnik hinterlegt.<sup>20</sup>

Die eingehenden Rohstoffe sollen vor ihrer Annahme durch den Hersteller kontrolliert und geprüft werden. Die Prüfung der Materialien, wie z. B. der Walzdrähte soll eine Kontrolle der vom Lieferanten vorgelegten Prüfbescheinigungen umfassen (Vergleich mit Nennwerten), wobei die Abmessungen zu prüfen und die Materialeigenschaften z. B. chemische Zusammensetzung, mechanische Eigenschaften und Korrosionsschutz zu bestimmen sind.

Die hergestellten Bauteile sollen durch Sichtprüfung und auf Maßgenauigkeit geprüft werden. Der Prüf- und Überwachungsplan enthält Einzelheiten bezüglich Umfang, Art und Häufigkeit der im Rahmen der werkseigenen Produktionskontrolle durchzuführenden Prüfungen und Kontrollen.

Die Ergebnisse der werkseigenen Produktionskontrolle sind festzuhalten und in Übereinstimmung mit den Bestimmungen des Prüf- und Überwachungsplans auszuwerten. Die Aufzeichnungen sollen mindestens folgende Angaben enthalten:

- Bezeichnung des Produkts, der Grundstoffe und der Komponenten,
- Art der Kontrolle oder der Prüfung,
- Datum der Herstellung des Produkts und Datum der Prüfung des Produkts bzw. seiner Grundstoffe und Komponenten,
- Ergebnis der Kontrolle und der Prüfung sowie gegebenenfalls Vergleich mit den Anforderungen,
- Unterschrift der für die werkseigene Produktionskontrolle verantwortlichen Person.

Die Aufzeichnungen sind der für die laufende Überwachung zugelassenen Stelle und auf Anforderung dem Deutschen Institut für Bautechnik vorzulegen.

#### 3.2.1.2 Erstprüfung

Für die Erstprüfung des Produkts dürfen die Ergebnisse der Prüfungen verwendet werden, die als Teil der Beurteilung im Rahmen der europäischen technischen Zulassung durchgeführt wurden, es sei denn, es liegen Änderungen in der Fertigungslinie oder im Herstellwerk vor. In diesen Fällen soll die erforderliche Erstprüfung zwischen dem Deutschen Institut für Bautechnik und der notifizierten Stelle abgestimmt werden.

<sup>20</sup>

Der "Prüf- und Überwachungsplan" ist ein vertraulicher Bestandteil der europäischen technischen Zulassung und wird nur der/den in das Konformitätsbescheinigungsverfahren eingeschalteten zugelassenen Stelle/Stellen ausgehändigt. Siehe Abschnitt 3.2.2.

### 3.2.1.3 Sonstige Aufgaben des Herstellers

Der Hersteller hat auf der Grundlage eines Vertrags eine Stelle, die für die Aufgaben nach Abschnitt 3.1 für den Bereich der Schrauben zugelassen ist, zur Durchführung der Maßnahmen nach Abschnitt 3.2.2 einzuschalten. Hierfür ist der Prüf- und Überwachungsplan nach den Abschnitten 3.2.1.1 und 3.2.2 vom Hersteller der zugelassenen Stelle vorzulegen.

Der Hersteller hat eine Konformitätserklärung abzugeben mit der Aussage, dass das Bauprodukt mit den Bestimmungen der am 13. Juni 2013 erteilten europäischen technischen Zulassung ETA-12/0471 übereinstimmt.

### 3.2.2 Aufgaben der zugelassenen Stellen

Die zugelassene Stelle hat folgende Aufgaben durchzuführen

- Erstinspektion des Werks und der werkseigenen Produktionskontrolle und
- laufende Überwachung, Beurteilung und Anerkennung der werkseigenen Produktionskontrolle in Übereinstimmung mit den Bestimmungen des Prüf- und Überwachungsplans.

#### 3.2.2.1 Erstinspektion des Werkes und der werkseigenen Produktionskontrolle

Die zugelassene Stelle hat in Übereinstimmung mit dem festgelegten Prüf- und Überwachungsplan sicher zu stellen, dass das Werk und insbesondere das Personal und die Ausrüstung sowie die werkseigene Produktionskontrolle geeignet sind, eine fortlaufende und ordnungsgemäße Fertigung der Schrauben entsprechend dieser europäischen technischen Zulassung zu gewährleisten.

#### 3.2.2.2 Laufende Überwachung

Die zugelassene Stelle hat das Werk mindestens einmal jährlich zur Routineüberprüfung aufzusuchen. Es soll dabei unter Berücksichtigung des Prüf- und Überwachungsplans sichergestellt werden, dass das System der werkseigenen Produktionskontrolle und die angegebenen Herstellungsprozesse eingehalten werden.

#### 3.2.2.3 Sonstige Aufgaben der zugelassenen Stelle

Die zugelassene Stelle hat die wesentlichen Punkte ihrer oben angeführten Maßnahmen festzuhalten und die erzielten Ergebnisse und die Schlussfolgerungen in einem schriftlichen Bericht zu dokumentieren.

Die Ergebnisse der Zertifizierung und der laufenden Überwachung sind dem Deutschen Institut für Bautechnik von der Zertifizierungsstelle auf Verlangen vorzulegen.

Die vom Hersteller eingeschaltete zugelassene Zertifizierungsstelle hat ein EG-Konformitätszertifikat mit der Aussage zu erteilen, dass die werkseigene Produktionskontrolle mit den Bestimmungen dieser europäischen technischen Zulassung übereinstimmt.

Wenn die Bestimmungen der europäischen technischen Zulassung und des zugehörigen Prüf- und Überwachungsplans nicht mehr erfüllt sind, hat die Zertifizierungsstelle das Konformitätszertifikat zurückzuziehen und unverzüglich das Deutsche Institut für Bautechnik zu informieren.

### 3.3 CE-Kennzeichnung

Die CE-Kennzeichnung ist auf jeder Verpackung der selbstbohrenden Schrauben anzubringen. Hinter den Buchstaben "CE" sind die Kennnummer der zugelassenen Zertifizierungsstelle anzugeben sowie die folgenden zusätzlichen Angaben zu machen:

- Name und Anschrift des Herstellers (für die Herstellung verantwortliche juristische Person),
- die letzten beiden Ziffern des Jahres, in dem die CE-Kennzeichnung angebracht wurde,
- Nummer des EG-Konformitätszertifikats für die werkseigene Produktionskontrolle,
- Nummer der europäischen technischen Zulassung,
- Produktname,
- Gewindeaußendurchmesser und Länge der selbstbohrenden Schrauben,
- Typ und mittlere Dicke des Korrosionsschutzes, wenn relevant,



#### **4 Annahmen, unter denen die Brauchbarkeit des Produkts für den vorgesehenen Verwendungszweck positiv beurteilt wurde**

##### **4.1 Herstellung**

BM Quick Drill, BM Quick Drill +, BM Quick Drill II, BM Quick Drill III, BM DT Quick Drill und BM FT Quick Drill Schrauben sollen entsprechend den Bestimmungen der europäischen technischen Zulassung unter Anwendung der in der Überprüfung der Fertigungsanlage durch die notifizierte Prüfstelle festgestellten und in der technischen Dokumentation beschriebenen Herstellungsprozesse hergestellt werden.

Die europäische technische Zulassung wurde für das Produkt auf der Grundlage abgestimmter Daten und Informationen erteilt, die beim Deutschen Institut für Bautechnik hinterlegt sind und der Identifizierung des beurteilten und bewerteten Produkts dienen. Änderungen am Produkt oder am Herstellungsverfahren, die dazu führen könnten, dass die hinterlegten Daten und Informationen nicht mehr korrekt sind, sind vor ihrer Einführung dem Deutschen Institut für Bautechnik mitzuteilen. Das Deutsche Institut für Bautechnik wird darüber entscheiden, ob sich solche Änderungen auf die Zulassung und folglich auf die Gültigkeit der CE-Kennzeichnung auf Grund der Zulassung auswirken oder nicht, und ggf. feststellen, ob eine zusätzliche Beurteilung oder eine Änderung der Zulassung erforderlich ist.

##### **4.2 Einbau**

Die Schrauben sollen in Holzbauteilen ohne Vorbohren eingedreht werden. Die Schraubenlöcher in Stahlbauteilen sollen mit einem geeigneten Durchmesser, der größer als der Gewindeaußendurchmesser ist, vorgebohrt werden.

Bei BM FT Quick Drill Schrauben mit einem Gewindeaußendurchmesser von 13 mm oder 14 mm und mit einer Länge  $\geq 800$  mm ist eine Führungsbohrung mit einem Durchmesser von 7 mm und einer Mindestlänge von 80 mm erforderlich.

Die Schrauben sind ohne Vorbohren in einem Arbeitsgang durch die oberhalb des Dämmstoffs angeordneten Konterlatten und durch den Dämmstoff hindurch in den Sparren einzuschrauben.

Tragende Verbindungen müssen mindestens zwei Schrauben enthalten.

In Holzbauteile aus Vollholz, Brettschichtholz und aus Furnierschichtholz oder Balkenschichtholz dürfen die Schrauben nur bei Verwendung der Holzarten Fichte, Kiefer oder Tanne eingeschraubt werden.

Senkkopfschrauben aus Kohlenstoffstahl dürfen mit Unterlegscheiben nach Anhang 4 verwendet werden. Nach dem Eindrehen der Schraube sollen die Unterlegscheiben vollständig auf der Oberfläche des Holzbauteils aufliegen.

Bei Befestigung von Schrauben in Holzbauteilen sollen die Schraubenköpfe bündig mit der Oberfläche des Holzbauteils sein, bei Zylinderkopfschrauben bleibt der Kopfteil unberücksichtigt.

#### **5 Vorgaben für den Hersteller**

##### **5.1 Nutzung, Instandhaltung, Instandsetzung**

Die Beurteilung der Brauchbarkeit gründet auf der Annahme, dass eine Instandhaltung während der angenommenen Nutzungsdauer nicht erforderlich ist.

Andreas Kummerow  
i. V. Abteilungsleiter

Beglaubigt

## ANHANG 1 - Charakteristische Werte der Tragfähigkeiten

Tabelle 1.1 Charakteristische Werte der Tragfähigkeiten von selbstbohrenden BM Quick Drill, BM Quick Drill +, BM Quick Drill II, BM Quick Drill III, BM DT Quick Drill und BM FT Quick Drill Schrauben

Gewindeaußendurchmesser [mm]	6,0	8,0	10,0	12,0	13,0	14,0
Charakteristischer Wert des Fließmoments $M_{y,k}$ [Nm]	10,0	20,0	30,0	42,0	60,0	68,0
Charakteristischer Wert der Zugtragfähigkeit $f_{tens,k}$ [kN]	12,0	21,0	27,0	36,0	55,0	55,0
Charakteristischer Wert des Bruchdrehmoments $f_{tor,k}$ [Nm]	10,0	24,0	39,0	58,0	95,0	102,0

### A.1.1 Allgemeines

Die Mindesteinbindetiefe der Schrauben in den tragenden Holzbauteilen muss  $4 \cdot d$  betragen, wobei  $d$  der Gewindeaußendurchmesser ist.

Der Kerndurchmesser  $d_1$  der Schrauben muss größer als die Breite der Fuge in den Lagen des Brettspertholzes sein.

### A.1.2 Beanspruchung rechtwinklig zur Schraubenachse

Der Gewindeaußendurchmesser  $d$  soll als wirksamer Durchmesser der Schraube in Übereinstimmung mit EN 1995-1-1 verwendet werden.

### A.1.3 In Achsrichtung beanspruchte Schrauben

Der Verschiebungsmodul  $K_{ser}$  des Gewindeteils planmäßig in Achsrichtung beanspruchter Schrauben beträgt für den Grenzzustand der Gebrauchstauglichkeit unabhängig vom Winkel  $\alpha$  zur Faserrichtung:

$$K_{ser} = 780 \cdot d^{0,2} \cdot l_{ef}^{0,4} \quad [N/mm] \quad (1.1)$$

Hierbei ist:

$d$  Gewindeaußendurchmesser der Schraube [mm]  
 $l_{ef}$  Einbindetiefe der Schraube im Holzbauteil [mm].

#### A.1.3.1 Axiale Tragfähigkeit auf Herausziehen

Der charakteristische Wert des Ausziehparameters bei einem Winkel von  $30^\circ < \alpha \leq 90^\circ$  zur Faserrichtung auf der Grundlage einer charakteristischen Rohdichte der Holzbaustoffe von  $350 \text{ kg/m}^3$  beträgt

$f_{ax,k} = 11,0 \text{ N/mm}^2$  für Schrauben mit  $6,0 \text{ mm} \leq d \leq 8,0 \text{ mm}$  und  
 $f_{ax,k} = 10,0 \text{ N/mm}^2$  für Schrauben mit  $d \geq 10,0 \text{ mm}$ .

#### A.1.3.2 Kopfdurchziehfähigkeit

Der charakteristische Wert des Kopfdurchziehparameters für BM Quick Drill, BM Quick Drill +, BM Quick Drill II, BM Quick Drill III, BM DT Quick Drill und BM FT Quick Drill Schrauben für eine charakteristische Dichte von  $350 \text{ kg/m}^3$  des Holzes und für Holzwerkstoffe wie

- Sperrholz nach EN 636 und EN 13986
- Oriented Strand Board (OSB) nach EN 300 und EN 13986
- Spanplatten nach EN 312 and EN 13986
- Faserplatten nach EN 622-2, EN 622-3 und EN 13986

BM Quick Drill, BM Quick Drill +, BM Quick Drill II, BM Quick Drill III, BM DT Quick Drill und BM FT Quick Drill Schrauben	Anhang 1.1
Charakteristische Werte der Tragfähigkeiten	

- Zementgebundene Spanplatten nach den am Ort des Einbaus geltenden nationalen Bestimmungen
- Massivholzplatten nach den am Ort des Einbaus geltenden nationalen Bestimmungen mit einer Dicke von mehr als 20 mm ist

$f_{\text{head,k}} = 9,4 \text{ N/mm}^2$  für Schrauben mit Senkkopf oder Tellerkopf.

Die charakteristische Rohdichte der Holzwerkstoffe darf in Gleichung (8.40b) der Norm EN 1995-1-1 mit maximal  $380 \text{ kg/m}^3$  in Rechnung gestellt werden.

Für Holzwerkstoffe mit einer Dicke zwischen 12 mm und 20 mm beträgt der charakteristische Wert des Kopfdurchziehparameters:

$f_{\text{head,k}} = 8 \text{ N/mm}^2$

Für Holzwerkstoffe mit einer Dicke unter 12 mm ist der charakteristische Wert der Kopfdurchziehtragfähigkeit der Schrauben mit einem charakteristischen Wert des Kopfdurchziehparameters von  $8 \text{ N/mm}^2$  anzusetzen. Die Kopfdurchziehtragfähigkeit ist auf 400 N zu begrenzen. Es sind eine Mindestdicke der Holzwerkstoffe von  $1,2 \cdot d$  mit  $d$  als Gewindeaußendurchmesser und die in Tabelle 2.2 aufgeführten Mindestdicken einzuhalten.

Tabelle 2.2 Mindestdicke der Holzwerkstoffe

Holzwerkstoff	Mindestdicke in mm
Sperrholz	6
Faserplatten (harte Platten und mittelharte Platten)	6
Oriented Strand Boards, OSB	8
Spanplatten	8
Zementgebundene Spanplatten	8
Massivholzplatten	12

Bei BM FT Quick Drill und BM DT Quick Drill Schrauben mit Senkkopf oder Tellerkopf kann anstatt der Kopfdurchziehtragfähigkeit die Ausziehtragfähigkeit des Gewindeteils der Schraube, der sich im Holzbauteil mit dem Schraubenkopf befindet, angesetzt werden:

$$F_{\text{ax},\alpha,\text{Rk}} = \max \left\{ \begin{array}{l} f_{\text{head,k}} \cdot d_h^2 \cdot \left( \frac{\rho_k}{350} \right)^{0,8} \\ \frac{f_{\text{ax,k}} \cdot l_{\text{ef,k}} \cdot d}{1,2 \cdot \cos^2 \alpha + \sin^2 \alpha} \cdot \left( \frac{\rho_k}{350} \right)^{0,8} \end{array} \right. \quad (1.2)$$

Bei BM FT Quick Drill und BM DT Quick Drill Schrauben mit Zylinderkopf kann die Ausziehtragfähigkeit des Gewindeteils der Schraube, das sich im Holzbauteil mit dem Schraubenkopf befindet, angesetzt werden mit:

$$F_{\text{ax},\alpha,\text{Rk}} = \frac{f_{\text{ax,k}} \cdot l_{\text{ef,k}} \cdot d}{1,2 \cdot \cos^2 \alpha + \sin^2 \alpha} \cdot \left( \frac{\rho_k}{350} \right)^{0,8} \quad (1.3)$$

dabei ist

- $f_{\text{head,k}}$  charakteristischer Wert des Kopfdurchziehparameters [ $\text{N/mm}^2$ ]
- $f_{\text{ax,k}}$  charakteristischer Wert des Ausziehparameters des Gewindeteils der Schraube,  $f_{\text{ax,k}}$  darf nicht bei Holzwerkstoffen angesetzt werden [ $\text{N/mm}^2$ ],
- $d_h$  Durchmesser des Schraubenkopfes [mm],
- $\rho_k$  Charakteristische Rohdichte des Holzbauteils mit dem Schraubenkopf [ $\text{kg/m}^3$ ],
- $l_{\text{ef,k}}$  Einbindelänge des Gewindeteils der Schraube im Holzbauteil mit dem Schraubenkopf [mm],
- $\alpha$  Winkel zwischen Schraubenachse und Faserrichtung,  $30^\circ < \alpha \leq 90^\circ$ .

In Stahl-Holz-Verbindungen ist die Kopfdurchziehtragfähigkeit nicht maßgebend.

BM Quick Drill, BM Quick Drill +, BM Quick Drill II, BM Quick Drill III, BM DT Quick Drill und BM FT Quick Drill Schrauben	Anhang 1.2
Charakteristische Werte der Tragfähigkeiten	

### A.1.3.3 Beanspruchung auf Druck bei BM FT Quick Drill Schrauben

Der Bemessungswert der Beanspruchbarkeit von BM FT Quick Drill Schrauben bei einer Druckbeanspruchung ist das Minimum aus dem Widerstand gegen das Durchdrücken der Schrauben durch das Holzbauteil und dem Widerstand der Schrauben gegen Knicken.

$$F_{ax,Rd} = \min \{ f_{ax,d} \cdot d \cdot l_{ef}; \kappa_c \cdot N_{pl,d} \} \quad (1.4)$$

$f_{ax,d}$  Bemessungswert der Ausziehtragfähigkeit des Schraubengewindes [N/mm<sup>2</sup>]

$d$  Gewindeaußendurchmesser der Schraube [mm]

$l_{ef}$  Einschraubtiefe des Gewindeteils der Schrauben im Holzbauteil [mm]

$$\kappa_c = 1 \quad \text{für } \bar{\lambda}_k \leq 0,2 \quad (1.5)$$

$$\kappa_c = \frac{1}{k + \sqrt{k^2 - \bar{\lambda}_k^2}} \quad \text{für } \bar{\lambda}_k > 0,2 \quad (1.6)$$

$$k = 0,5 \cdot \left[ 1 + 0,49 \cdot (\bar{\lambda}_k - 0,2) + \bar{\lambda}_k^2 \right] \quad (1.7)$$

Mit dem bezogenen Schlankheitsgrad  $\bar{\lambda}_k = \sqrt{\frac{N_{pl,k}}{N_{ki,k}}}$  (1.8)

Hierbei ist:

$N_{pl,k}$  charakteristischer Wert der plastischen Normalkrafttragfähigkeit des Nettoquerschnitts

bezogen auf den Kerndurchmesser der Schrauben:  $N_{pl,k} = \pi \cdot \frac{d_1^2}{4} \cdot f_{y,k}$  (1.9)

$f_{y,k}$  charakteristische Streckgrenze,

$f_{y,k} = 900 \text{ N/mm}^2$  für BM FT Quick Drill Schrauben mit  $d \geq 12,0 \text{ mm}$

$f_{y,k} = 1000 \text{ N/mm}^2$  für BM FT Quick Drill Schrauben mit  $6,0 \text{ mm} \leq d \leq 10,0 \text{ mm}$

$d_1$  Kerndurchmesser der Schrauben [mm]

$$N_{pl,d} = \frac{N_{pl,k}}{\gamma_{M1}} \quad (1.10)$$

$\gamma_{M1}$  Teilsicherheitsbeiwert nach EN 1993-1-1 oder nach dem jeweiligen nationalen Anhang

Charakteristische ideal-elastische Knicklast:

$$N_{ki,k} = \sqrt{c_h \cdot E_s \cdot I_s} \quad [\text{N}] \quad (1.11)$$

Elastische Bettung der Schrauben:

$$c_h = (0,19 + 0,012 \cdot d) \cdot \rho_k \cdot \left( \frac{90^\circ + \alpha}{180^\circ} \right) \quad [\text{N/mm}^2] \quad (1.12)$$

$\rho_k$  Charakteristische Rohdichte des Holzbauteils [kg/m<sup>3</sup>]

$\alpha$  Winkel zwischen Schraubenachse und Faserrichtung,  $30^\circ < \alpha \leq 90^\circ$

E-Modul:

$$E_s = 210000 \text{ N/mm}^2$$

Flächenträgheitsmoment:

$$I_s = \frac{\pi \cdot d_1^4}{64} \quad [\text{mm}^4] \quad (1.13)$$

BM Quick Drill, BM Quick Drill +, BM Quick Drill II, BM Quick Drill III, BM DT Quick Drill und BM FT Quick Drill Schrauben	Anhang 1.3
Charakteristische Werte der Tragfähigkeiten	

#### A.1.4 Mindestabstände der Schrauben und Mindestbauteildicken

Bei Schrauben mit einem Gewindeaußendurchmesser  $d = 6$  mm und  $d = 8$  mm muss die Dicke der anzuschließenden Holzbauteile mindestens 30 mm, bei Schrauben mit einem Gewindeaußendurchmesser  $d = 10$  mm mindestens 40 mm und bei Schrauben mit einem Gewindeaußendurchmesser  $d \geq 12$  mm mindestens 100 mm betragen.

##### A.1.4.1 Rechtwinklig zur Schraubenachse und/oder in Achsrichtung beanspruchte Schrauben

Schrauben in nicht-vorgebohrten Holzbauteilen

Bei BM Quick Drill Schrauben gelten die Mindestabstände nach EN 1995-1-1:2004+A1: 2008, Abschnitt 8.3.1.2 und Tabelle 8.2, wie bei Nägeln mit nicht vorgebohrten Nagellöchern. Dabei ist der Gewindeaußendurchmesser  $d$  zu verwenden.

Bei Holzbauteilen aus Douglasie sind die Mindestabstände in Faserrichtung um 50 % zu erhöhen.

Bei Schrauben mit einem Gewindeaußendurchmesser  $d \geq 8$  mm und Bauteildicken  $t < 5 \cdot d$  muss der Abstand vom beanspruchten und unbeanspruchten Rand parallel zur Faserrichtung mindestens  $15 \cdot d$  betragen.

Wenn bei BM Quick Drill Schrauben der Abstand in Faserrichtung untereinander und zum Hirnholzende mindestens  $25 \cdot d$  beträgt, darf auch bei Bauteildicken  $t < 5 \cdot d$  der Abstand zum unbeanspruchten Rand rechtwinklig zur Faserrichtung auf  $3 \cdot d$  verringert werden.

##### A.1.4.2 In Achsrichtung beanspruchte Schrauben

Für BM Quick Drill Schrauben sind die Mindestabstände EN 1995-1-1:2004+A1:2008, Abschnitt 8.7.2 und Tabelle 8.6 zu entnehmen.

#### A.1.5 Einschraubdrehmoment

Die Anforderungen an das Verhältnis von Bruchdrehmoment  $f_{tor,k}$  zum Einschraubdrehmoment  $R_{tor,mean}$  werden von allen Schrauben erfüllt.

#### A.1.6 Beständigkeit gegen Korrosion

Schrauben und Unterlegscheiben aus Kohlenstoffstahl haben einen Korrosionsschutz nach Tabelle 1.3.

Tabelle 1.3 Korrosionsschutz der BM Quick Drill Schrauben

Korrosionsschutz	Mittlere Dicke des Korrosionsschutzes [ $\mu\text{m}$ ]
Galvanisch verzinkt	8

BM Quick Drill, BM Quick Drill +, BM Quick Drill II, BM Quick Drill III, BM DT Quick Drill und BM FT Quick Drill Schrauben	Anhang 1.4
Charakteristische Werte der Tragfähigkeiten	

## ANHANG 2 - Verstärkung von Holzbauteilen bei Druckbeanspruchung rechtwinklig zur Faserrichtung

### A.2.1 Allgemeines

Nur BM FT Quick Drill Schrauben dürfen für die Verstärkung von Holzbauteilen bei Druckbeanspruchung rechtwinklig zur Faserrichtung verwendet werden.

Die Druckkraft muss auf die Schrauben, die als Verstärkung verwendet werden, gleichmäßig verteilt werden.

Die Schrauben werden in die Holzbauteile rechtwinklig zur Oberfläche in einem Winkel zwischen Schraubenachse und Faserrichtung von 45° bis 90° eingeschraubt. Die Schraubenköpfe müssen mit der Holzoberfläche bündig sein.

Die Verstärkung von Holzwerkstoffen bei Druckbeanspruchung rechtwinklig zur Faser durch BM FT Quick Drill Schrauben ist nicht Gegenstand der europäischen technischen Zulassung.

### A.2.2 Bemessung

Bei der Bemessung von Verstärkungen von Holzbauteilen bei Druckbeanspruchung rechtwinklig zur Faserrichtung sollen folgende Bedingungen unabhängig vom Winkel zwischen der Schraubenachse und der Faserrichtung erfüllt werden.

Die Beanspruchbarkeit eines verstärkten Holzbauteils beträgt:

$$R_{90,d} = \min \left\{ \begin{array}{l} k_{c,90} \cdot B \cdot \ell_{ef,1} \cdot f_{c,90,d} + n \cdot \min \{ R_{ax,d}; k_c \cdot N_{pl,d} \} \\ B \cdot \ell_{ef,2} \cdot f_{c,90,d} \end{array} \right\} \quad (2.1)$$

Dabei ist:

$k_{c,90}$  Beiwert nach EN 1995-1-1:2004+A1:2008, 6.1.5

$B$  Auflagerbreite [mm]

$\ell_{ef,1}$  Wirksame Kontaktlänge nach EN 1995-1-1:2004+A1:2008, 6.1.5 [mm]

$f_{c,90,d}$  Bemessungswert der Druckfestigkeit rechtwinklig zur Faserrichtung [N/mm<sup>2</sup>]

$n$  Anzahl der Verstärkungsschrauben,  $n = n_0 \cdot n_{90}$

$n_0$  Anzahl der Verstärkungsschrauben in einer Reihe zur Faserrichtung angeordnet

$n_{90}$  Anzahl der Verstärkungsschrauben in einer Reihe rechtwinklig zur Faserrichtung angeordnet

$$R_{ax,d} = f_{ax,d} \cdot d \cdot \ell_{ef} \text{ [N]} \quad (2.2)$$

$f_{ax,d}$  Bemessungswert der Ausziehtragfähigkeit des Gewindeteils der Schrauben [N/mm<sup>2</sup>]

$d$  Gewindeaußendurchmesser der Schrauben [mm]

$k_c$  nach Anhang A.1.3.3

$N_{pl,d}$  nach Anhang A.1.3.3 [N]

$\ell_{ef,2}$  Tatsächliche Kontaktlänge in der Ebene der Schraubenspitze (siehe Abbildung 2.1) [mm]

$\ell_{ef,2} = \{ \ell_{ef} + (n_0 - 1) \cdot a_1 + \min(\ell_{ef}; a_{1,c}) \}$  für Endauflager (siehe Abbildung 2.1 links)

$\ell_{ef,2} = \{ 2 \cdot \ell_{ef} + (n_0 - 1) \cdot a_1 \}$  für Zwischenaflager (siehe Abbildung 2.1 rechts)

$\ell_{ef}$  Gewindelänge der Schraube im Holzbauteil [mm]

$a_1$  Achsabstand der Schrauben untereinander in einer Ebene parallel zur Faserrichtung, siehe Abschnitt A.1.4.2 [mm]

$a_{1,CG}$  Abstand des Schwerpunktes des im Holz eingedrehten Gewindeteils von der Hirnholzfläche, siehe Abschnitt A.1.4.2 [mm]

BM Quick Drill, BM Quick Drill +, BM Quick Drill II, BM Quick Drill III, BM DT Quick Drill und BM FT Quick Drill Schrauben	Anhang 2.1
Verstärkung von Holzbauteilen bei Druckbeanspruchung rechtwinklig zur Faserrichtung	

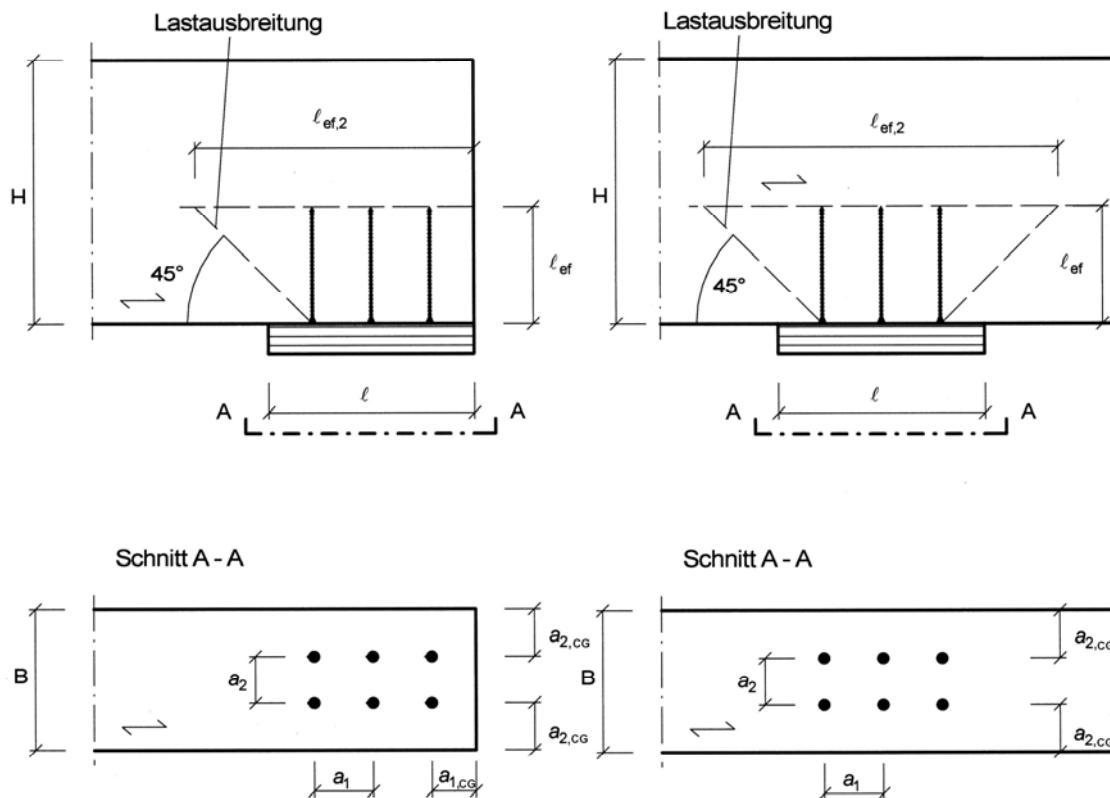


Abbildung 2.1: Verstärktes Endauflager (links) und verstärktes Zwischenaufleger (rechts)

<p>BM Quick Drill, BM Quick Drill +, BM Quick Drill II, BM Quick Drill III, BM DT Quick Drill und BM FT Quick Drill Schrauben</p>	<p>Anhang 2.2</p>
<p>Verstärkung von Holzbauteilen bei Druckbeanspruchung rechtwinklig zur Faserrichtung</p>	

## ANHANG 3 - Befestigung von Aufdach-Dämmsystemen

### A.3.1 Allgemeines

BM Quick Drill, BM Quick Drill +, BM Quick Drill II, BM Quick Drill III, BM DT Quick Drill und BM FT Quick Drill Schrauben dürfen für die Befestigung von Aufdach-Dämmsystemen auf Sparren oder Holzbauteilen in vertikalen Fassaden verwendet werden. Im Folgenden bezieht sich die Bezeichnung Sparren auch auf Holzbauteile mit einer Neigung von 0° bis 90°.

Die Dicke der Wärmedämmung darf maximal 300 mm betragen. Die Wärmedämmung muss in Übereinstimmung mit den am Ort des Einbaus geltenden nationalen Bestimmungen als Aufsparren-Dämmung anwendbar sein.

Die Konterlatten müssen aus Vollholz nach EN 338/EN 14081-1 bestehen. Die minimale Dicke  $t$  und die minimale Breite  $b$  der Konterlatten gemäß Tabelle 3.1 sind einzuhalten.

Tabelle 3.1 Minimale Dicke und Breite der Konterlatten

Gewindeaußendurchmesser [mm]	Minimale Dicke $t$ [mm]	Minimale Breite $b$ [mm]
6 und 8	30	50
10	40	60
12, 13 und 14	80	100

Anstelle von Latten dürfen die im Anhang A.3.2.1 aufgeführten Holzwerkstoffe verwendet werden. Nur Senkkopfschrauben dürfen zum Anschluss von Holzwerkstoffplatten auf Aufdach-Dämmsystemen verwendet werden.

Die Sparren müssen mindestens 60 mm breit sein.

Der Abstand zwischen den Schrauben  $e_s$  darf nicht mehr als 1,75 m betragen.

Reibungskräfte dürfen bei der Ermittlung der charakteristischen Ausziehtragfähigkeit der Schrauben nicht in Rechnung gestellt werden.

Bei der Bemessung der Konstruktion ist die Verankerung von Windsogkräften zu berücksichtigen. Falls erforderlich, sind zusätzliche Schrauben rechtwinklig zur Sparrenlängsachse anzuordnen.

### A.3.2 Parallel geneigte Schrauben und auf Druck beanspruchte Wärmedämmung

#### A.3.2.1 Statisches Modell

Das aus Sparren, Wärmedämmung auf dem Sparren und Konterlatten parallel zum Sparren bestehende System kann als elastisch gebetteter Balken betrachtet werden. Die Konterlatte stellt den Träger dar und die Wärmedämmung auf dem Sparren die elastische Bettung. Die Wärmedämmung muss bei 10 % Stauchung eine Druckspannung, gemessen nach EN 826<sup>1</sup>, von mindestens  $\sigma_{(10\%)} = 0,05 \text{ N/mm}^2$  haben. Die Latte wird rechtwinklig zur Achse durch Punktlasten  $F_b$  belastet. Weitere Einzellasten  $F_s$  ergeben sich aus dem Dachschub aus ständiger Last und Schneelast, die über die Schraubenköpfe in die Konterlatten eingeleitet werden.

Anstatt von Latten dürfen die folgend aufgeführten Holzwerkstoffe als obere Abdeckung der Aufdach-Dämmung verwendet werden, wenn sie für diesen Verwendungszweck geeignet sind:

- Sperrholz nach EN 636 und EN 13986,
- Oriented Strand Board (OSB) nach EN 300 und EN13986,
- Spanplatten nach EN 312 and EN 13986,
- Faserplatten nach EN 622-2, EN 622-3 und EN 13986.

Die Holzwerkstoffplatten müssen mindestens 22 mm dick sein.

Das Wort Latten beinhaltet im Folgenden auch die oben genannten Holzwerkstoffe.

<sup>1</sup> EN 826:1996 Wärmedämmstoffe für das Bauwesen - Bestimmung des Verhaltens bei Druckbeanspruchung

BM Quick Drill, BM Quick Drill +, BM Quick Drill II, BM Quick Drill III, BM DT Quick Drill und BM FT Quick Drill Schrauben	Anhang 3.1
Befestigung von Aufdach-Dämmsystemen	



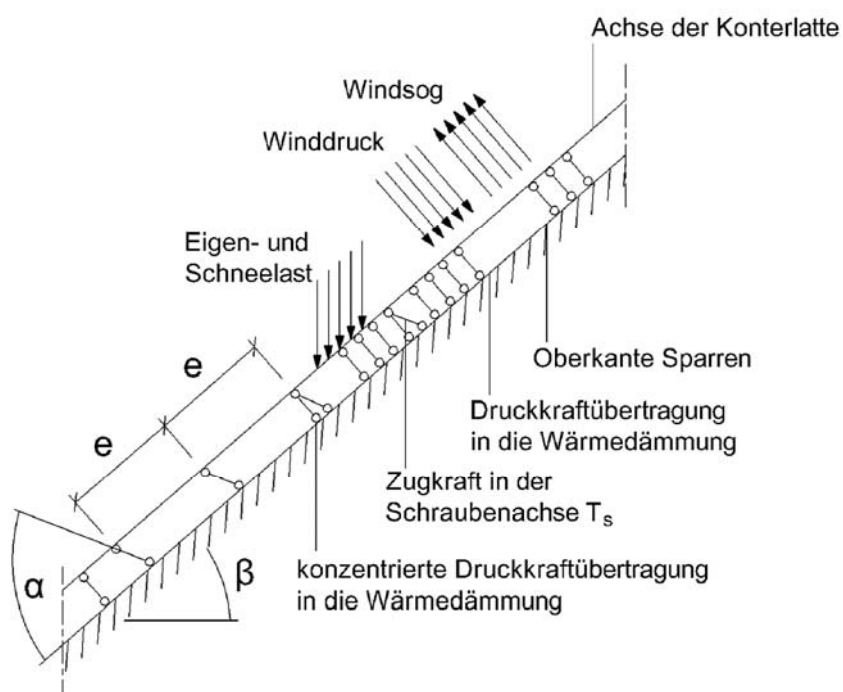
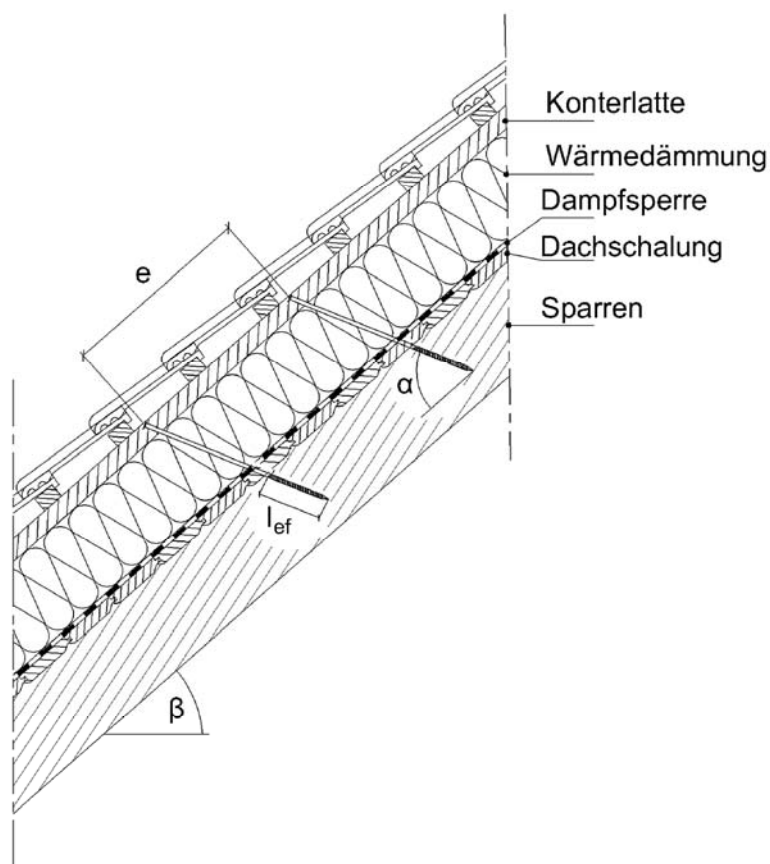


Abbildung 3.1: Befestigung von Aufdach-Dämmsystemen auf Sparren- Statisches Modell

BM Quick Drill, BM Quick Drill +, BM Quick Drill II, BM Quick Drill III, BM DT Quick Drill  
und BM FT Quick Drill Schrauben

Befestigung von Aufdach-Dämmsystemen

Anhang 3.2

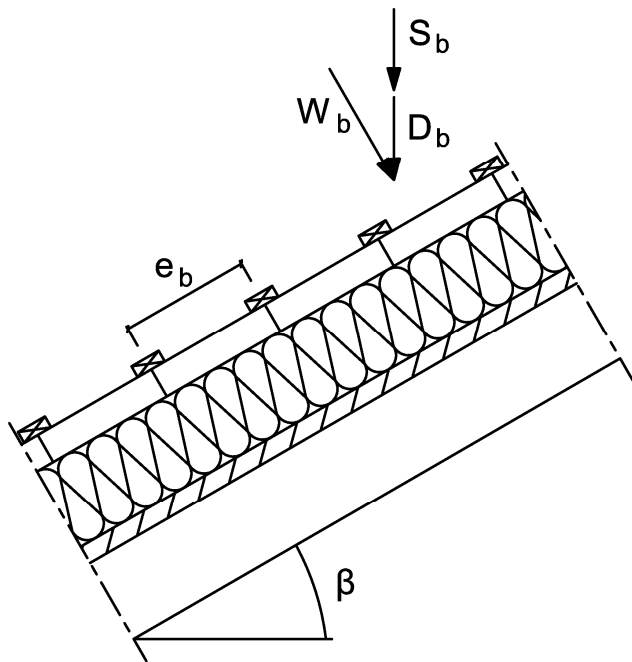


Abbildung 3.2: Einzellasten  $F_b$  rechtwinklig zu den Konterlatten

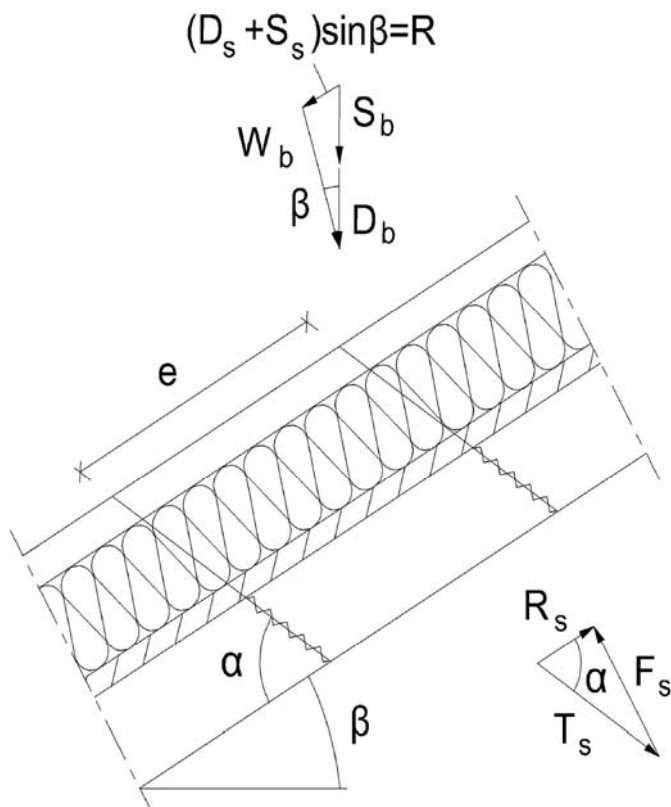


Abbildung 3.3: Einzellasten  $F_s$  rechtwinklig zu den Konterlatten, Lastangriff im Bereich des Schraubenkopfes

BM Quick Drill, BM Quick Drill +, BM Quick Drill II, BM Quick Drill III, BM DT Quick Drill  
und BM FT Quick Drill Schrauben

Befestigung von Aufdach-Dämmsystemen

Anhang 3.3

### A.3.2.2 Bemessung der Konterlatten

Es wird angenommen, dass der Abstand der Konterlatten die charakteristische Länge  $l_{\text{char}}$  überschreitet.

Die Biegespannungen können wie folgt berechnet werden:

$$M = \frac{(F_b + F_s) \cdot l_{\text{char}}}{4} \quad (3.1)$$

Dabei ist

$$l_{\text{char}} = \text{charakteristische Länge } l_{\text{char}} = \sqrt[4]{\frac{4 \cdot EI}{w_{\text{ef}} \cdot K}} \quad (3.2)$$

$EI$  = Biegesteifigkeit der Latte

$K$  = Bettungsziffer

$w_{\text{ef}}$  = Effektive Breite der Wärmedämmung

$F_b$  = Einzellasten rechtwinklig zu den Latten

$F_s$  = Einzellasten rechtwinklig zu den Latten, Lastangriff im Bereich der Schraubenköpfe

Die Bettungsziffer  $K$  kann aus dem Elastizitätsmodul  $E_{\text{HI}}$  und der Dicke  $t$  der Wärmedämmung berechnet werden, wenn die effektive Breite  $w_{\text{ef}}$  der Wärmedämmung unter Druck bekannt ist. Aufgrund der Lastausbreitung in der Wärmedämmung ist die effektive Breite  $w_{\text{ef}}$  größer als die Breite der Latte bzw. des Sparrens. Für weitere Berechnungen kann die effektive Breite  $w_{\text{ef}}$  der Wärmedämmung wie folgt bestimmt werden:

$$w_{\text{ef}} = w + t_{\text{HI}} / 2 \quad (3.3)$$

mit

$w$  = Minimum aus der Breite der Latte bzw. des Sparrens

$t_{\text{HI}}$  = Dicke der Wärmedämmung

$$K = \frac{E_{\text{HI}}}{t_{\text{HI}}} \quad (3.4)$$

Folgende Bedingung muss erfüllt werden:

$$\frac{\sigma_{\text{m,d}}}{f_{\text{m,d}}} = \frac{M_d}{W \cdot f_{\text{m,d}}} \leq 1 \quad (3.5)$$

Bei der Berechnung des Widerstandsmomentes  $W$  ist der Nettoquerschnitt zu berücksichtigen.

Die Schubspannungen sind wie folgt zu berechnen:

$$V = \frac{(F_b + F_s)}{2} \quad (3.6)$$

Folgende Bedingung soll erfüllt werden

$$\frac{\tau_d}{f_{\text{v,d}}} = \frac{1,5 V_d}{A \cdot f_{\text{v,d}}} \leq 1 \quad (3.7)$$

Bei der Berechnung der Querschnittsfläche ist der Nettoquerschnitt zu berücksichtigen.

### A.3.2.3 Bemessung der Wärmedämmung

Die Druckspannungen in der Wärmedämmung sind wie folgt zu berechnen:

$$\sigma = \frac{1,5 \cdot F_b + F_s}{2 \cdot l_{\text{char}} \cdot W} \quad (3.8)$$

Der Bemessungswert der Druckspannung soll nicht größer als 110 % der Druckspannung bei 10% Stauchung sein, berechnet nach EN 826.

BM Quick Drill, BM Quick Drill +, BM Quick Drill II, BM Quick Drill III, BM DT Quick Drill und BM FT Quick Drill Schrauben	Anhang 3.4
Befestigung von Aufdach-Dämmsystemen	

### A.3.2.4 Bemessung der Schrauben

Die Schrauben werden vorwiegend in Richtung der Schraubenachse beansprucht. Die axiale Zugkraft in der Schraube kann aus den Schubbeanspruchungen des Daches  $R_s$  berechnet werden:

$$T_S = \frac{R_s}{\cos \alpha} \quad (3.9)$$

Die Tragfähigkeit der in Achsrichtung beanspruchten Schrauben ist das Minimum aus den Bemessungswerten der axialen Tragfähigkeit auf Herausziehen des Schraubengewindes, der Kopfdurchziehfähigkeit der Schraube und der Zugtragfähigkeit der Schraube nach Anhang 1.

Um die Verformung des Schraubenkopfes bei einer Dicke der Wärmedämmung von über 220 mm bzw. einer Druckfestigkeit der Wärmedämmung unter 0,12 N/mm<sup>2</sup> zu begrenzen, soll die Tragfähigkeit der Schrauben auf Herausziehen um die Faktoren  $k_1$  und  $k_2$  vermindert werden:

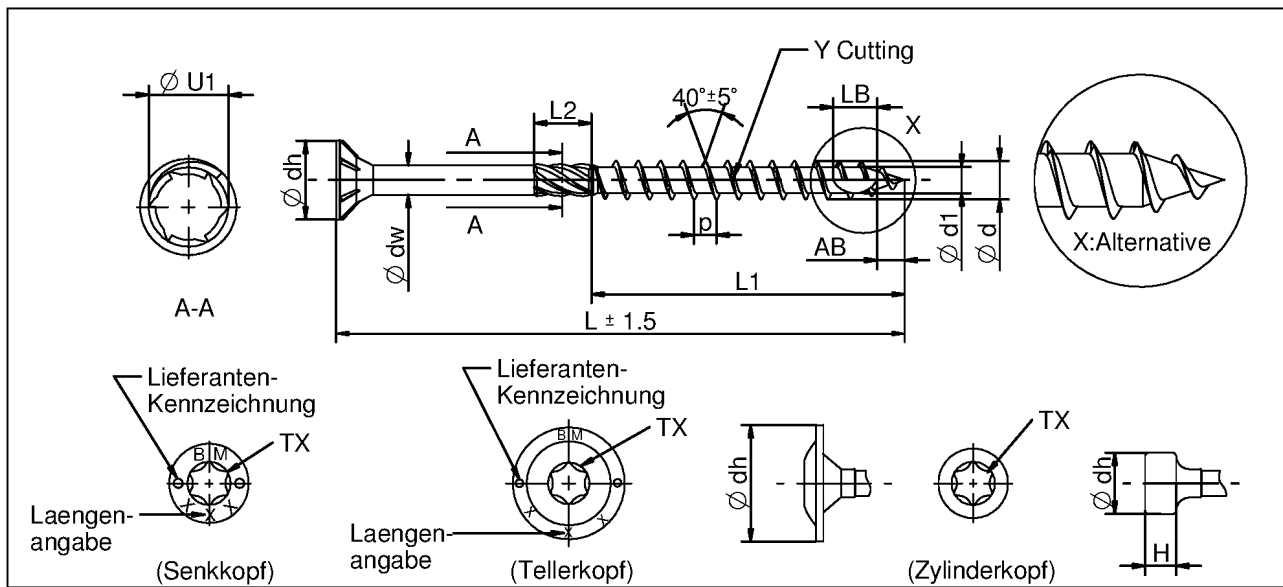
$$F_{ax,\alpha,Rd} = \min \left\{ \frac{f_{ax,d} \cdot d \cdot l_{ef,r} \cdot k_1 \cdot k_2}{1,2 \cdot \cos^2 \alpha + \sin^2 \alpha} \cdot \left( \frac{\rho_k}{350} \right)^{0,8}; f_{head,d} \cdot d_h^2 \cdot \left( \frac{\rho_k}{350} \right)^{0,8}; \frac{f_{tens,k}}{\gamma_{M2}} \right\} \quad (3.10)$$

mit:

- $f_{ax,d}$  Bemessungswert der Ausziehtragfähigkeit des Gewindeteils der Schrauben [N/mm<sup>2</sup>]
- $d$  Gewindeaußendurchmesser der Schrauben [mm]
- $l_{ef,r}$  Einbindetiefe des Gewindeteils der Schrauben im Sparren, 40 mm  $\geq l_{ef} \geq$  100 mm
- $\rho_k$  Charakteristische Rohdichte des Holzbauteils [kg/m<sup>3</sup>]
- $\alpha$  Winkel  $\alpha$  zwischen Schraubenachse und Faserrichtung, 30°  $\leq \alpha \leq$  90°
- $f_{head,d}$  Bemessungswert der Kopfdurchziehtragfähigkeit der Schrauben [N/mm<sup>2</sup>]
- $d_h$  Kopfdurchmesser der Schrauben [mm]
- $f_{tens,k}$  Charakteristische Zugtragfähigkeit der Schrauben nach Anhang 1
- $\gamma_{M2}$  Teilsicherheitsbeiwert nach EN 1993-1-1 oder dem jeweiligen nationalen Anhang
- $k_1$  min {1; 220/ $t_{HI}$ }
- $k_2$  min {1;  $\sigma_{10\%}/0,12$ }
- $t_{HI}$  Dicke der Wärmedämmung [mm]
- $\sigma_{10\%}$  Druckspannung der Wärmedämmung unter 10% Stauchung [N/mm<sup>2</sup>]

Wenn Gleichung (3.10) erfüllt ist, braucht die Verformung der Latten bei der Bemessung der Tragfähigkeit der Schrauben nicht berücksichtigt zu werden.

BM Quick Drill, BM Quick Drill +, BM Quick Drill II, BM Quick Drill III, BM DT Quick Drill und BM FT Quick Drill Schrauben	Anhang 3.5
Befestigung von Aufdach-Dämmsystemen	

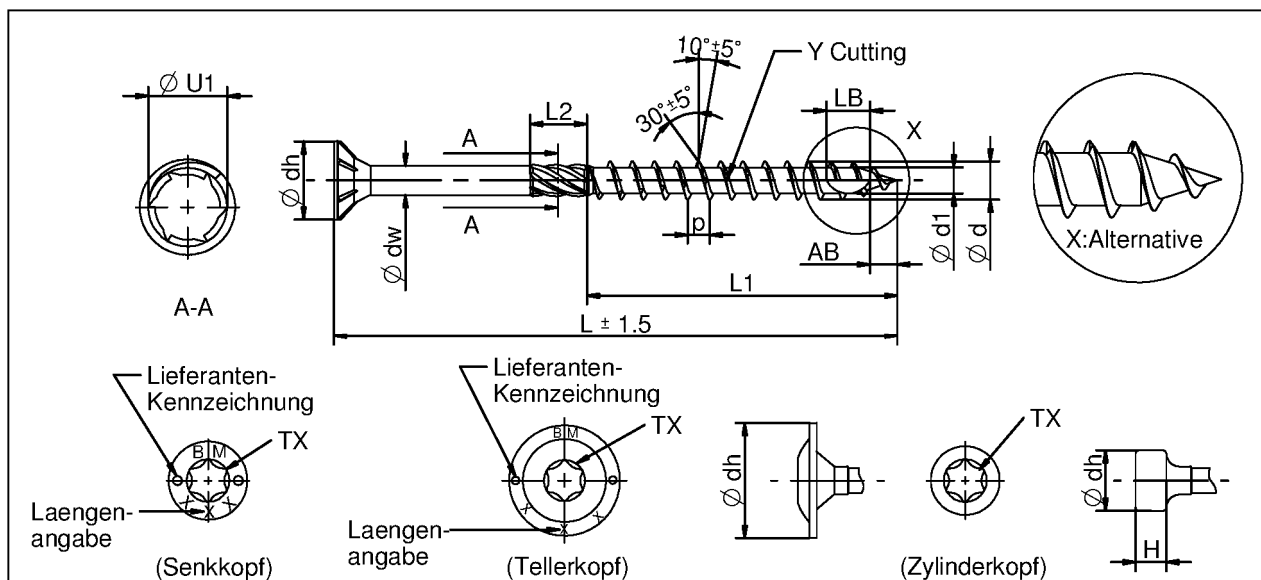


Nennendurchmesser	Ø 6.0		Ø 8.0		Ø 10.0		Ø 12.0	
Ødh (Senkkopf)	obere Tol.	12.0 +0	15.0 +0	18.5 +0	21.5 +0	untere Tol.	-1.0	-1.0
Ødh (Tellerkopf)	obere Tol.	15.0 +1.0	22.0 +1.0	25.0 +1.0	29.0 +1.0	untere Tol.	-1.0	-1.0
Ødh(Zylinderkopf)	obere Tol.	8.0 +0	11.0 +0	13.0 +0	15.0 +0	untere Tol.	-1.0	-1.0
H (Zylinderkopf)	obere Tol.	5.0 +0.5	6.0 +0.5	7.0 +0.5	8.0 +0.5	untere Tol.	-0.5	-0.5
Ødw	obere Tol.	4.25 +0.05	5.8 +0.05	7.0 +0.05	8.0 +0.05	untere Tol.	-0.05	-0.05
Ød	obere Tol.	6.0 +0.2	8.0 +0.2	10.0 +0.3	12.0 +0.3	untere Tol.	-0.2	-0.3
Ød1	obere Tol.	4.0 +0.2	5.2 +0.25	6.2 +0.3	7.0 +0.3	untere Tol.	-0.2	-0.3
ØU1	obere Tol.	5.1 +0.3	7.0 +0.3	8.5 +0.3	8.8 +0.3	untere Tol.	-0.3	-0.3
LB	obere Tol.	17.0 +3.0	18.0 +3.0	19.0 +3.0	20.0 +3.0	untere Tol.	-3.0	-3.0
AB	obere Tol.	4.0 +2.0	6.0 +2.0	7.0 +2.0	8.0 +2.0	untere Tol.	-2.0	-2.0
p ±10%	L1 < 180	3.3	5.2	5.6	6.0			
	L1 > 180	4.5						
TX	T30		T40		T50		T50	
L	L1	L2	L1	L2	L1	L2	L1	L2
40 mm	32±1.5		32±1.5					
50 mm	42±1.5		42±1.5					
60~70 mm	52±1.5		52±1.5					
80~120 mm	in 10 mm Abstufung	52±1.5	12±1.5	52±1.5	12±1.5	52±1.5	12±1.5	
130~200 mm	in 10 mm Abstufung	75±1.5	12±1.5	80±1.5	12±1.5	80±1.5	12±1.5	80±1.5
220~300 mm	in 20 mm Abstufung	75±1.5	12±1.5	80±1.5	12±1.5	80±1.5	12±1.5	80±1.5
320~440 mm	in 20 mm Abstufung			80±1.5	12±1.5	80±1.5	12±1.5	80±1.5
460~500 mm	in 20 mm Abstufung			80±1.5	12±1.5	80±1.5	12±1.5	120±1.5
520~600 mm	in 20 mm Abstufung			80±1.5	12±1.5	80±1.5	12±1.5	120±1.5

BM Quick Drill, BM Quick Drill +, BM Quick Drill II, BM Quick Drill III, BM DT Quick Drill und BM FT Quick Drill Schrauben

BM Quick Drill Schrauben

Anhang 4.1

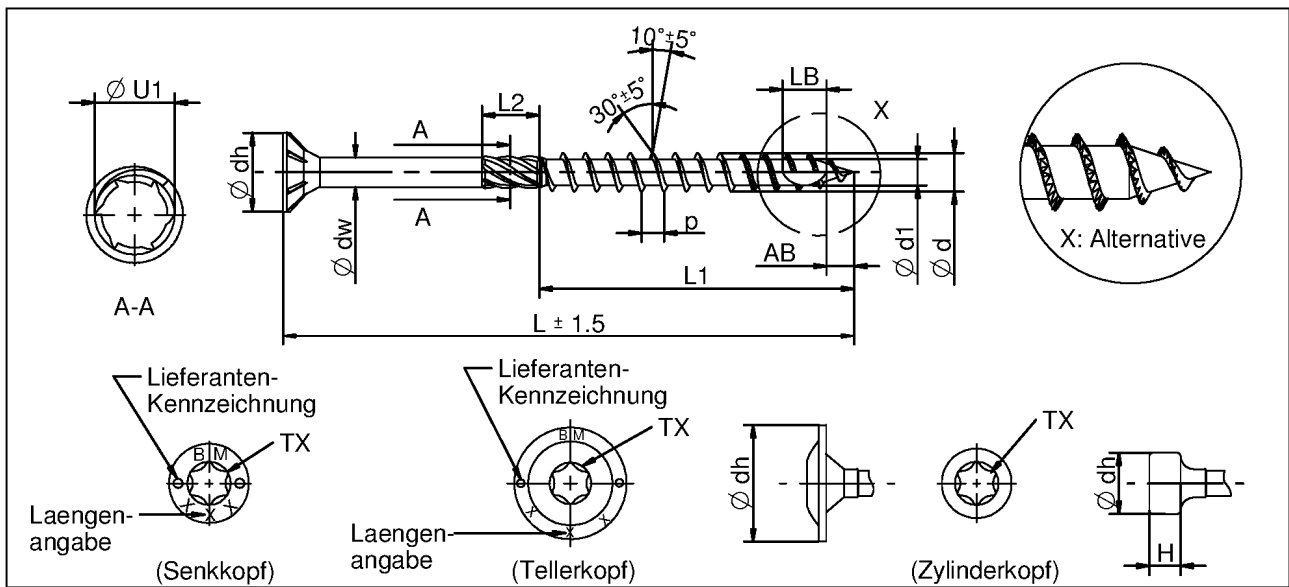


Nenndurchmesser	Ø 6.0		Ø 8.0		Ø 10.0		Ø 12.0	
Ødh (Senkkopf)	obere Tol.	12.0 +0	15.0 +0	18.5 +0	21.5 +0	untere Tol.	-1.0	-1.0
Ødh (Tellerkopf)	obere Tol.	15.0 +1.0	22.0 +1.0	25.0 +1.0	29.0 +1.0	untere Tol.	-1.0	-1.0
Ødh (Zylinderkopf)	obere Tol.	8.0 +0	11.0 +0	13.0 +0	15.0 +0	untere Tol.	-1.0	-1.0
H (Zylinderkopf)	obere Tol.	5.0 +0.5	6.0 +0.5	7.0 +0.5	8.0 +0.5	untere Tol.	-0.5	-0.5
Ødw	obere Tol.	4.25 +0.05	5.8 +0.05	7.0 +0.05	8.0 +0.05	untere Tol.	-0.05	-0.05
Ød	obere Tol.	6.0 +0.2	8.0 +0.2	10.0 +0.3	12.0 +0.3	untere Tol.	-0.2	-0.3
Ød1	obere Tol.	4.0 +0.2	5.2 +0.25	6.2 +0.3	7.0 +0.3	untere Tol.	-0.2	-0.3
ØU1	obere Tol.	5.1 +0.3	7.0 +0.3	8.5 +0.3	8.8 +0.3	untere Tol.	-0.3	-0.3
LB	obere Tol.	17.0 +3.0	18.0 +3.0	19.0 +3.0	20.0 +3.0	untere Tol.	-3.0	-3.0
AB	obere Tol.	4.0 +2.0	6.0 +2.0	7.0 +2.0	8.0 +2.0	untere Tol.	-2.0	-2.0
p ±10%	L1<180 3.3 L1>180 4.5		5.2		5.6		6.0	
TX	T30		T40		T50		T50	
L	L1	L2	L1	L2	L1	L2	L1	L2
40 mm	32±1.5		32±1.5					
50 mm	42±1.5		42±1.5					
60~70 mm	52±1.5		52±1.5					
80~120 mm	52±1.5	12±1.5	52±1.5	12±1.5	52±1.5	12±1.5		
130~200 mm	75±1.5	12±1.5	80±1.5	12±1.5	80±1.5	12±1.5	80±1.5	12±1.5
220~300 mm	75±1.5	12±1.5	100±1.5	12±1.5	100±1.5	12±1.5	100±1.5	12±1.5
320~400 mm			100±1.5	12±1.5	100±1.5	12±1.5	100±1.5	12±1.5
420~500 mm			100±1.5	12±1.5	100±1.5	12±1.5	120±1.5	12±1.5
520~600 mm			100±1.5	12±1.5	100±1.5	12±1.5	120±1.5	12±1.5

BM Quick Drill, BM Quick Drill +, BM Quick Drill II, BM Quick Drill III, BM DT Quick Drill und BM FT Quick Drill Schrauben

BM Quick Drill + Schrauben

Anhang 4.2

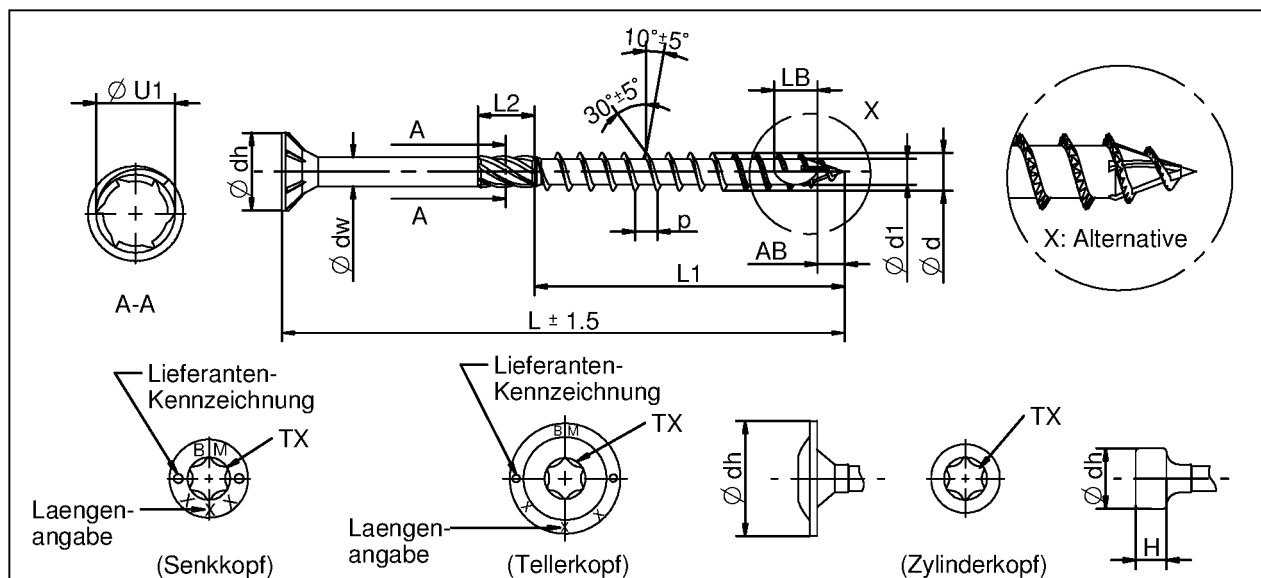


Neendurchmesser	Ø 6.0		Ø 8.0		Ø 10.0	
Ødh (Senkkopf)	obere Tol.	12.0 +0	15.0 +0	18.5 +0	untere Tol.	-1.0
Ødh (Tellerkopf)	obere Tol.	15.0 +1.0	22.0 +1.0	25.0 +1.0	untere Tol.	-1.0
Ødh(Zylinderkopf)	obere Tol.	8.0 +0	11.0 +0	13.0 +0	untere Tol.	-1.0
H (Zylinderkopf)	obere Tol.	5.0 +0.5	6.0 +0.5	7.0 +0.5	untere Tol.	-0.5
Ødw	obere Tol.	4.25 +0.05	5.8 +0.05	7.0 +0.05	untere Tol.	-0.05
Ød	obere Tol.	6.0 +0.2	8.0 +0.2	10.0 +0.3	untere Tol.	-0.2
Ød1	obere Tol.	4.0 +0.2	5.2 +0.25	6.2 +0.3	untere Tol.	-0.2
ØU1	obere Tol.	5.1 +0.3	7.0 +0.3	8.5 +0.3	untere Tol.	-0.3
LB	obere Tol.	17.0 +3.0	18.0 +3.0	19.0 +3.0	untere Tol.	-3.0
AB	obere Tol.	4.0 +2.0	6.0 +2.0	7.0 +2.0	untere Tol.	-2.0
p ±10%	L1 < 180	3.3	5.2		5.6	
	L1 > 180	4.5				
TX	T30		T40		T50	
L	L1	L2	L1	L2	L1	L2
40 mm	32±1.5		32±1.5			
50 mm	42±1.5		42±1.5			
60~70 mm	52±1.5		52±1.5			
80~120 mm	52±1.5	12±1.5	52±1.5	12±1.5	52±1.5	12±1.5
130~200 mm	75±1.5	12±1.5	80±1.5	12±1.5	80±1.5	12±1.5
220~300 mm	75±1.5	12±1.5	80±1.5	12±1.5	80±1.5	12±1.5
320~400 mm			80±1.5	12±1.5	80±1.5	12±1.5
420~500 mm			80±1.5	12±1.5	80±1.5	12±1.5
520~600 mm			80±1.5	12±1.5	80±1.5	12±1.5

BM Quick Drill, BM Quick Drill +, BM Quick Drill II, BM Quick Drill III, BM DT Quick Drill und BM FT Quick Drill Schrauben

BM Quick Drill III Schrauben

Anhang 4.3



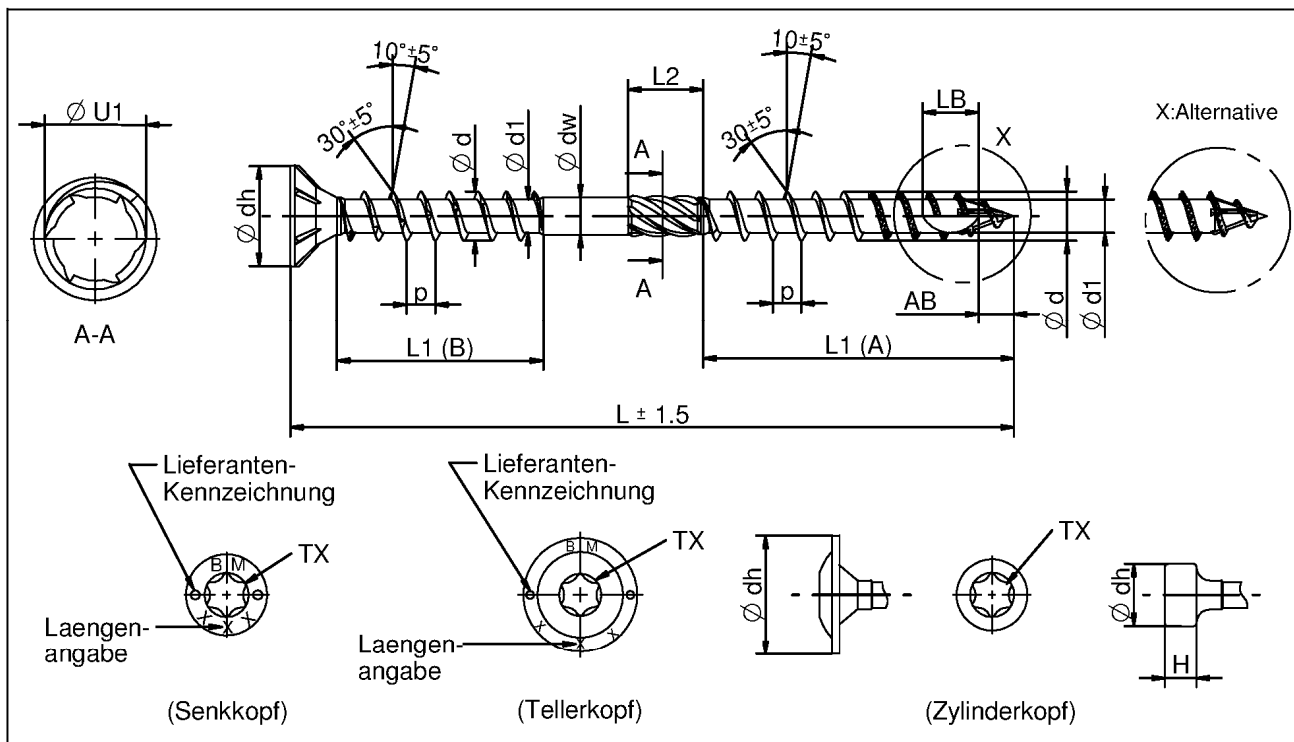
Ne Nenndurchmesser	Ø 6.0		Ø 8.0		Ø 10.0		Ø 12.0	
Ødh (Senkkopf)	obere Tol.	12.0 +0	15.0 +0	18.5 +0	21.5 +0	untere Tol.	-1.0	-1.0
Ødh (Tellerkopf)	obere Tol.	15.0 +1.0	22.0 +1.0	25.0 +1.0	29.0 +1.0	untere Tol.	-1.0	-1.0
Ødh (Zylinderkopf)	obere Tol.	8.0 +0	11.0 +0	13.0 +0	15.0 +0	untere Tol.	-1.0	-1.0
H (Zylinderkopf)	obere Tol.	5.0 +0.5	6.0 +0.5	7.0 +0.5	8.0 +0.5	untere Tol.	-0.5	-0.5
Ødw	obere Tol.	4.25 +0.05	5.8 +0.05	7.0 +0.05	8.0 +0.05	untere Tol.	-0.05	-0.05
Ød	obere Tol.	6.0 +0.2	8.0 +0.2	10.0 +0.3	12.0 +0.3	untere Tol.	-0.2	-0.3
Ød1	obere Tol.	4.0 +0.2	5.2 +0.25	6.2 +0.3	7.0 +0.3	untere Tol.	-0.2	-0.3
ØU1	obere Tol.	5.1 +0.3	7.0 +0.3	8.5 +0.3	8.8 +0.3	untere Tol.	-0.3	-0.3
LB	obere Tol.	17.0 +3.0	18.0 +3.0	19.0 +3.0	20.0 +3.0	untere Tol.	-3.0	-3.0
AB	obere Tol.	4.0 +2.0	6.0 +2.0	7.0 +2.0	8.0 +2.0	untere Tol.	-2.0	-2.0
p ±10%	L1 < 180	3.3	5.2	5.6	6.0	L1 > 180	4.5	
TX	T30		T40		T50		T50	
L	L1	L2	L1	L2	L1	L2	L1	L2
40 mm	32±1.5		32±1.5					
50 mm	42±1.5		42±1.5					
60~70 mm	52±1.5		52±1.5					
80~120 mm	52±1.5	12±1.5	52±1.5	12±1.5	52±1.5	12±1.5		
130~200 mm	75±1.5	12±1.5	80±1.5	12±1.5	80±1.5	12±1.5	80±1.5	12±1.5
220~300 mm	75±1.5	12±1.5	100±1.5	12±1.5	100±1.5	12±1.5	100±1.5	12±1.5
320~400 mm			100±1.5	12±1.5	100±1.5	12±1.5	100±1.5	12±1.5
420~500 mm			100±1.5	12±1.5	100±1.5	12±1.5	120±1.5	12±1.5
520~600 mm			100±1.5	12±1.5	100±1.5	12±1.5	120±1.5	12±1.5

BM Quick Drill, BM Quick Drill +, BM Quick Drill II, BM Quick Drill III, BM DT Quick Drill und BM FT Quick Drill Schrauben

BM Quick Drill III Schrauben

Anhang 4.4



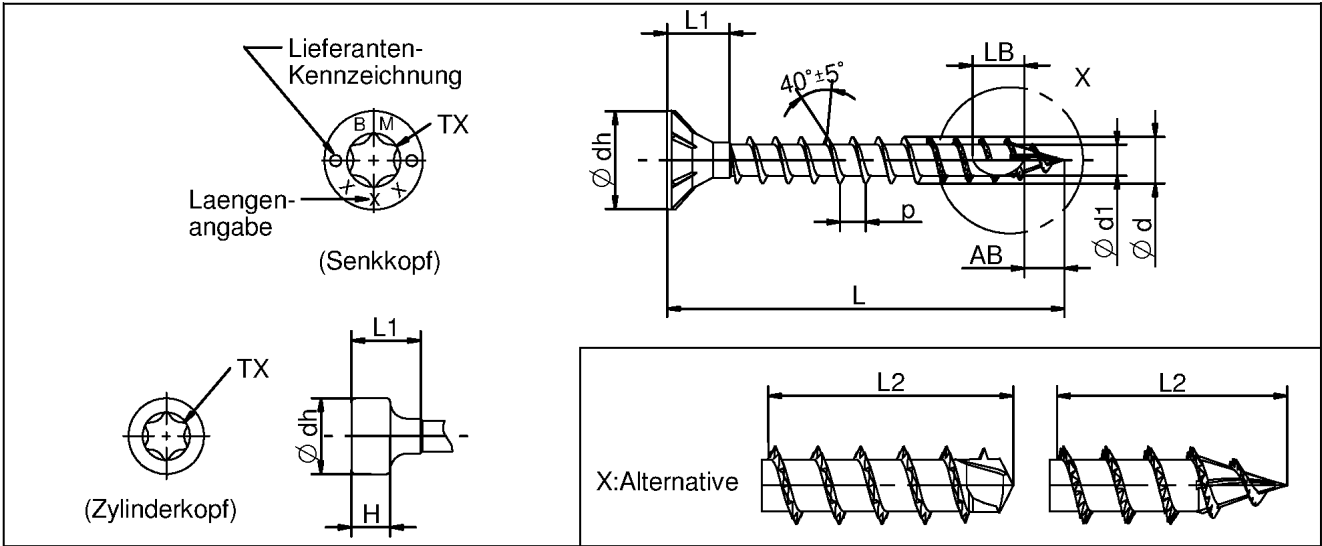


Nenndurchmesser	Ø 6.0			Ø 8.0			Ø 10.0			
Ø dh (Senkkopf)	obere Tol.	12.0	+0	15.0	+0	18.5	+0	15.0	+0	
	untere Tol.		-1.0		-1.0		-1.0		-1.0	
Ø dh (Tellerkopf)	obere Tol.	15.0	+1.0	22.0	+1.0	25.0	+1.0	22.0	+1.0	
	untere Tol.		-1.0		-1.0		-1.0		-1.0	
Ø dh (Zylinderkopf)	obere Tol.	8.0	+0	11.0	+0	13.0	+0	11.0	+0	
	untere Tol.		-1.0		-1.0		-1.0		-1.0	
H (Zylinderkopf)	obere Tol.	5.0	+0.5	6.0	+0.5	7.0	+0.5	5.0	+0.5	
	untere Tol.		-0.5		-0.5		-0.5		-0.5	
Ø dw	obere Tol.	4.25	+0.05	5.8	+0.05	7.0	+0.05	4.25	+0.05	
	untere Tol.		-0.05		-0.05		-0.05		-0.05	
Ø d	obere Tol.	6.0	+0.2	8.0	+0.2	10.0	+0.3	6.0	+0.3	
	untere Tol.		-0.2		-0.2		-0.3		-0.3	
Ø d1	obere Tol.	4.0	+0.2	5.2	+0.25	6.2	+0.3	4.0	+0.3	
	untere Tol.		-0.2		-0.25		-0.3		-0.3	
Ø U1	obere Tol.	5.1	+0.3	7.0	+0.3	8.5	+0.3	5.1	+0.3	
	untere Tol.		-0.3		-0.3		-0.3		-0.3	
LB	obere Tol.	17.0	+3.0	18.0	+3.0	19.0	+3.0	17.0	+3.0	
	untere Tol.		-3.0		-3.0		-3.0		-3.0	
AB	obere Tol.	4.0	+0.2	6.0	+0.2	7.0	+0.2	4.0	+0.2	
	untere Tol.		-0.2		-0.2		-0.2		-0.2	
p ± 10%	L1 < 180	3.3			5.2			5.6		
	L1 ≥ 180	4.5								
TX	T30			T40			T50			
L	L1 (A)	L1 (B)	L2	L1 (A)	L1 (B)	L2	L1 (A)	L1 (B)	L2	
165~200 mm	75 ± 1.5	60 ± 1.5	12 ± 1.5	80 ± 1.5	60 ± 1.5	12 ± 1.5	80 ± 1.5	60 ± 1.5	12 ± 1.5	
201~300 mm	75 ± 1.5	60 ± 1.5	12 ± 1.5	100 ± 1.5	60 ± 1.5	12 ± 1.5	100 ± 1.5	60 ± 1.5	12 ± 1.5	
301~400 mm				100 ± 1.5	60 ± 1.5	12 ± 1.5	100 ± 1.5	60 ± 1.5	12 ± 1.5	
401~500 mm				100 ± 1.5	60 ± 1.5	12 ± 1.5	100 ± 1.5	60 ± 1.5	12 ± 1.5	
501~600 mm							100 ± 1.5	60 ± 1.5	12 ± 1.5	

BM Quick Drill, BM Quick Drill +, BM Quick Drill II, BM Quick Drill III, BM DT Quick Drill und BM FT Quick Drill Schrauben

BM DT Quick Drill Schrauben

Anhang 4.5

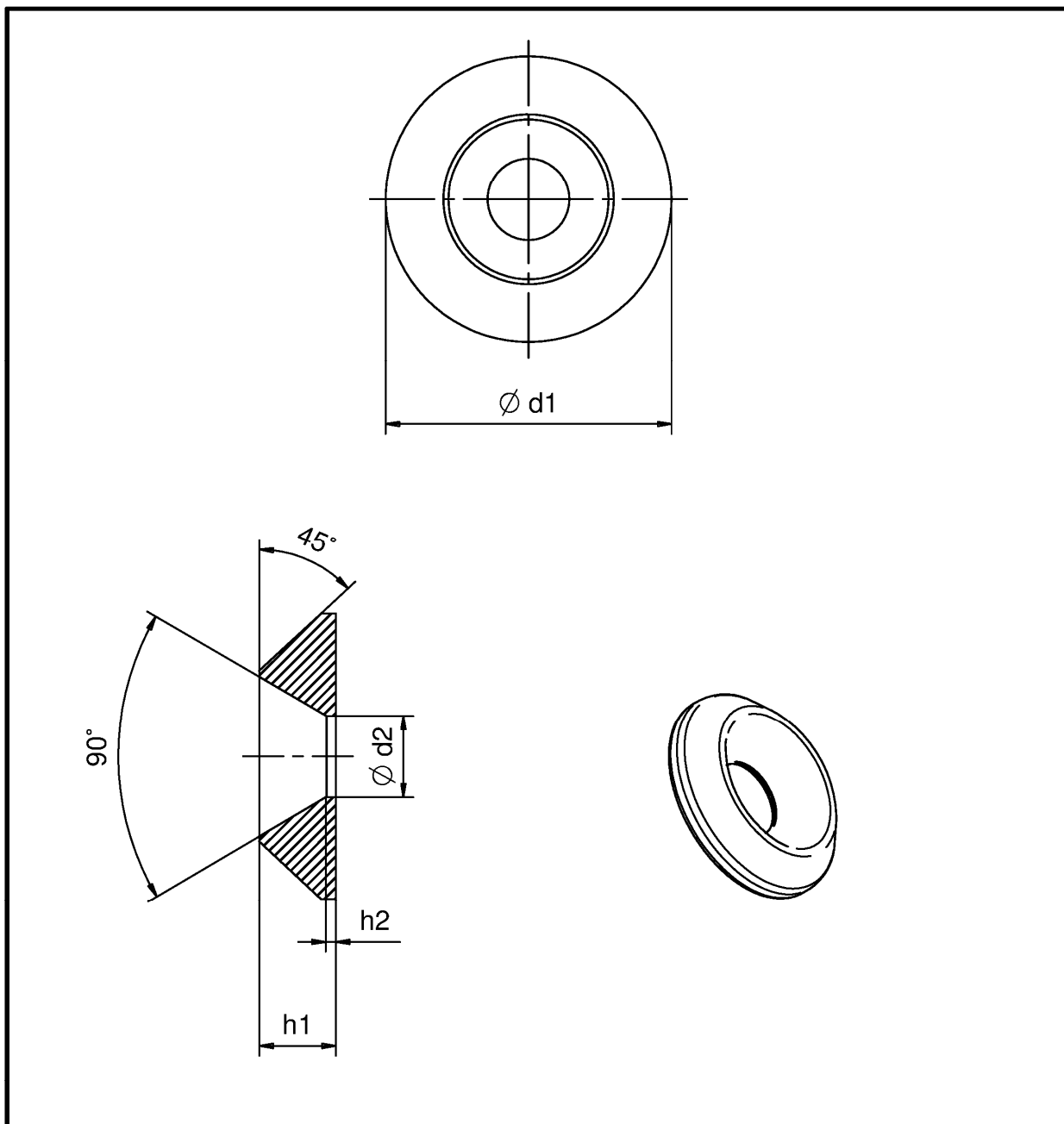


Nenndurchmesser	Ø 6.0	Ø 8.0	Ø 10.0	Ø 12.0	Ø 13.0	Ø 14.0
Ødh (Senkkopf)	obere Tol. 12.0 +0 untere Tol. - 1.0	obere Tol. 15.0 +0 untere Tol. - 1.0	obere Tol. 18.5 +0 untere Tol. - 1.0	obere Tol. 21.5 +0 untere Tol. - 1.0	obere Tol. 22.0 +0 untere Tol. - 1.0	obere Tol. 22.5 +0 untere Tol. - 1.0
Ødh (Zylinderkopf)	obere Tol. 8.0 +0 untere Tol. - 1.0	obere Tol. 11.0 +0 untere Tol. - 1.0	obere Tol. 13.0 +0 untere Tol. - 1.0	obere Tol. 15.0 +0 untere Tol. - 1.0	obere Tol. 15.0 +0 untere Tol. - 1.0	obere Tol. 15.0 +0 untere Tol. - 1.0
H (Zylinderkopf)	obere Tol. 5.0 +0.5 untere Tol. - 0.5	obere Tol. 6.0 +0.5 untere Tol. - 0.5	obere Tol. 7.0 +0.5 untere Tol. - 0.5	obere Tol. 8.0 +0.5 untere Tol. - 0.5	obere Tol. 9.0 +0.5 untere Tol. - 0.5	obere Tol. 10.0 +0.5 untere Tol. - 0.5
Ød	obere Tol. 6.0 +0.2 untere Tol. - 0.2	obere Tol. 8.0 +0.2 untere Tol. - 0.2	obere Tol. 10.0 +0.2 untere Tol. - 0.2	obere Tol. 12.0 +0.2 untere Tol. - 0.2	obere Tol. 13.0 +0.2 untere Tol. - 0.2	obere Tol. 14.0 +0.2 untere Tol. - 0.2
Ød1	obere Tol. 4.0 +0.2 untere Tol. - 0.2	obere Tol. 5.2 +0.25 untere Tol. - 0.25	obere Tol. 6.2 +0.3 untere Tol. - 0.3	obere Tol. 7.0 +0.3 untere Tol. - 0.3	obere Tol. 8.0 +0.3 untere Tol. - 0.3	obere Tol. 8.5 +0.3 untere Tol. - 0.3
LB	obere Tol. 17.0 +3.0 untere Tol. - 3.0	obere Tol. 18.0 +3.0 untere Tol. - 3.0	obere Tol. 19.0 +3.0 untere Tol. - 3.0	obere Tol. 20.0 +3.0 untere Tol. - 3.0	obere Tol. 21.0 +3.0 untere Tol. - 3.0	obere Tol. 22.0 +3.0 untere Tol. - 3.0
AB	obere Tol. 4.0 +2.0 untere Tol. - 2.0	obere Tol. 6.0 +2.0 untere Tol. - 2.0	obere Tol. 7.0 +2.0 untere Tol. - 2.0	obere Tol. 8.0 +2.0 untere Tol. - 2.0	obere Tol. 8.5 +2.0 untere Tol. - 2.0	obere Tol. 9.0 +2.0 untere Tol. - 2.0
p ±10%	3.8	4.8	5.6	6.0	6.0	6.8
TX	T30	T40	T50	T50	T50	T50
L	L1	L1	L1	L1	L1	L1
100~190 mm(±1.5)	in 10 mm Abstufung max.12mm	max.19mm	max.20mm			
200~290 mm(±1.5)	in 10 mm Abstufung max.12mm	max.19mm	max.20mm	max.20.5mm	max.21mm	max.22mm
300~390 mm(±1.5)	in 10 mm Abstufung	max.19mm	max.20mm	max.20.5mm	max.21mm	max.22mm
400~490 mm(±1.5)	in 10 mm Abstufung	max.19mm	max.20mm	max.20.5mm	max.21mm	max.22mm
500~590 mm(±1.5)	in 10 mm Abstufung		max.20mm	max.20.5mm	max.21mm	max.22mm
600~790 mm(±1.5)	in 10 mm Abstufung			max.20.5mm	max.21mm	max.22mm
800~990 mm(±1.5)	in 10 mm Abstufung			max.20.5mm	max.21mm	max.22mm
1000~1190 mm(±1.5)	in 10 mm Abstufung				max.21mm	max.22mm
1200~1500 mm(±1.5)	in 10 mm Abstufung					max.22mm

BM Quick Drill, BM Quick Drill +, BM Quick Drill II, BM Quick Drill III, BM DT Quick Drill und BM FT Quick Drill Schrauben

BM FT Quick Drill Schrauben

Anhang 4.6



SIZE	M 6	M 8	M 10	M 12
$\varnothing d1$	19.50 ± 0.30	24.50 ± 0.30	30.00 ± 0.30	37.50 ± 0.30
$\varnothing d2$	7.50 ± 0.30	8.50 ± 0.30	10.80 ± 0.30	14.00 ± 0.30
h1	4.60 ± 0.30	5.40 ± 0.30	6.40 ± 0.30	8.50 ± 0.30
h2	1.50 ± 0.10	2.50 ± 0.10	2.70 ± 0.10	3.50 ± 0.10

BM Quick Drill, BM Quick Drill +, BM Quick Drill II, BM Quick Drill III, BM DT Quick Drill  
und BM FT Quick Drill Schrauben

Unterlegscheiben

Anhang 4.7